

Conduits-gaines verticaux Caroplatre®/Stucal®

Description

Le comportement au feu des conduits verticaux de ventilation et de désenfumage ne peut être assimilé à celui des conduits horizontaux. Ces ouvrages, ainsi que les équipements à intégrer (volets de désenfumage), doivent faire l'objet d'essais spécifiques.

Les conduits verticaux mixtes Caroplatre®/Stucal® sont destinés au désenfumage ou à la ventilation des locaux. Ils sont constitués de carreaux Caroplatre® 70 mm associés aux plaques Stucal® 13 mm et permettent d'obtenir des degrés coupe-feu allant jusqu'à 2 h, pour des sections comprises entre 450 x 300 mm et 2250 x 1250 mm et pour des hauteurs sans reprise intermédiaire jusqu'à 5 m.

Les conduits Caroplatre®/Stucal® sont réalisables en conduits 4 faces, ou en conduits adossés à une ou deux parois existantes quelle que soit leur nature : maçonnerie, béton, cloisons légères (carreaux de plâtre, Placostil®, etc.).

Les produits Placo® utilisés dans les ouvrages de ce document apportent des garanties à l'utilisateur en matière de Santé, Sécurité et Environnement : voir fiches S01.

Seule l'association exclusive des produits Placoplatre® est la garantie de résultats conformes aux procès-verbaux et comptes rendus d'essais.



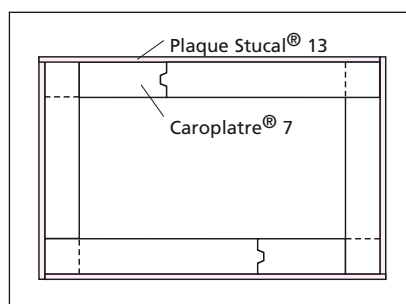
Domaine d'emploi

Les conduits de désenfumage et de ventilation Caroplatre®/Stucal® sont utilisés lorsqu'un degré de résistance au feu élevé est exigé dans les locaux d'habitation, les établissements recevant du public (ERP), les parcs de stationnement enterrés et les immeubles de grande hauteur (IGH).

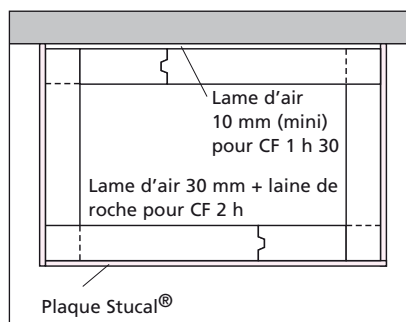
Constitution des ouvrages

Le corps du conduit est réalisé sur quatre faces en carreaux Caroplatre® 70 mm. Ils sont montés de façon à croiser les joints d'angle d'un rang sur l'autre, et collés entre eux à l'aide de colle à carreaux Placol.

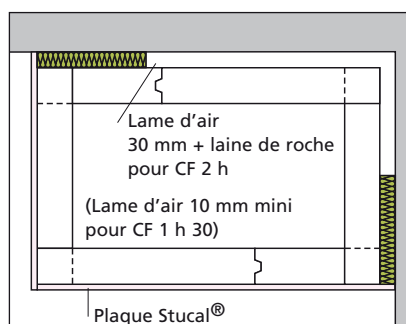
L'enveloppe extérieure (deux, trois ou quatre faces) est constituée de plaques Stucal® 13, vissées ou collées à plein sur le corps du conduit : vissage à l'aide de vis Stucal® VSCG 55 au pas de 300 mm, collage à l'aide de colle Placol appliquée au peigne à dents.



Conduit 4 faces.



Conduit 3 faces.



Conduit 2 faces.

Dans le cas de conduits adossés, le corps de conduit est monté sans liaison avec la paroi d'adossement en ménageant une lame d'air de 10 mm minimum pour les conduits CF 1 h 30 et une lame d'air de 30 mm avec laine de roche sur 300 mm de large pour les conduits CF 2h.

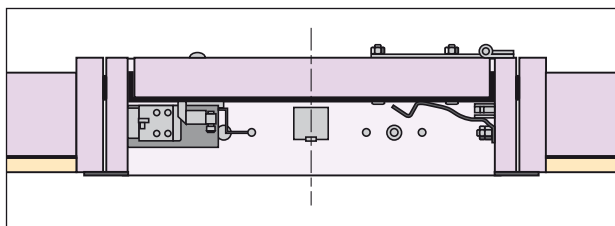
Volets de désenfumage

Les volets sont des équipements utilisés en ventilation haute et basse pour l'extraction et l'amenée d'air. Dans les conduits d'extraction, les volets sont disposés en partie haute et la traverse basse du volet est placée à 1,80 m mini du sol fini.

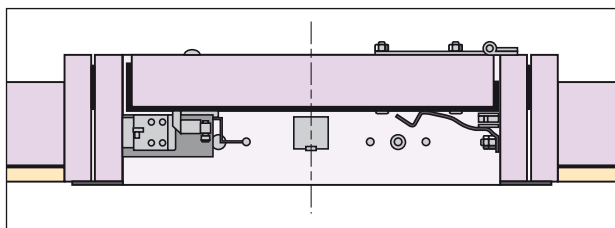
Les volets sont en permanence fermés (position d'attente). Leur ouverture est assurée par un dispositif électromagnétique asservi à la détection incendie.

Dans le cas des conduits d'amenée d'air, les volets sont disposés en partie basse et la traverse haute du volet est placée à 1 m maxi du sol fini.

Les volets de désenfumage à incorporer dans les conduits Caroplatre®/Stucal® reçoivent un pré-cadre formant manchon, réalisé en plaques Stucal® 25. Ils sont généralement installés après réalisation du conduit (et non à l'avancement). Après découpe du conduit, l'ensemble volet + manchon est scellé à l'aide de colle Placol. Le raccordement électrique s'effectue sous gaine encastrée dans l'épaisseur du conduit.



Volet 1 h.



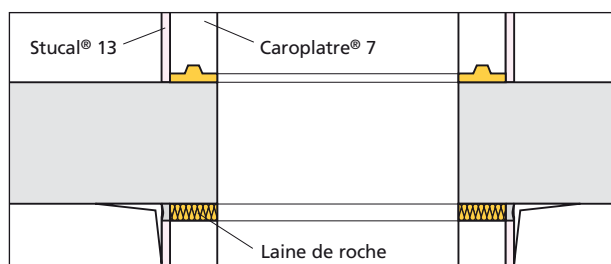
Volet 2 h.

Raccordement sur trémies

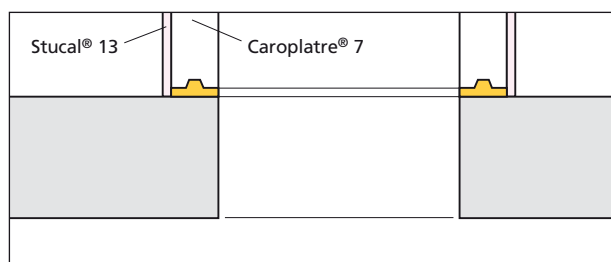
Conduits CF 1 h et 1 h 30

Pour les conduits CF 1 h et 1 h 30, quelles que soient leur section et leur hauteur, en partie basse, le conduit repose directement sur la dalle. En partie haute, le jeu de 20 à 25 mm nécessaire au montage du dernier rang de carreaux est rempli par un cordon en laine de roche, Ø 50 mm (par exemple cordon 511 de la société Isover®). Un remplissage complémentaire est effectué à l'aide de colle Placol.

Etage courant



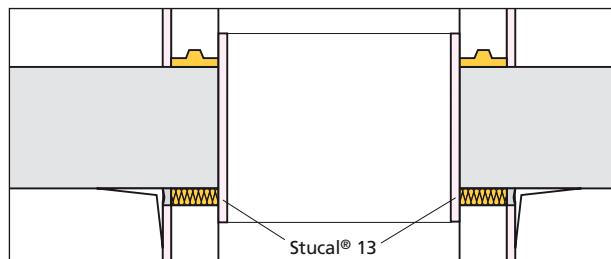
Départ de conduit



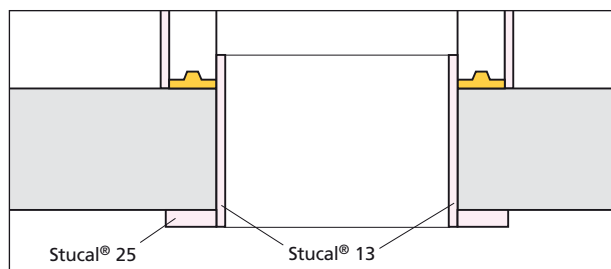
Conduits CF 2 h

Pour les conduits CF 2 h, les dispositions précédentes sont complétées par une jaquette intérieure au conduit en plaques Stucal® 13 chevillée sur le nez de plancher.

Etage courant



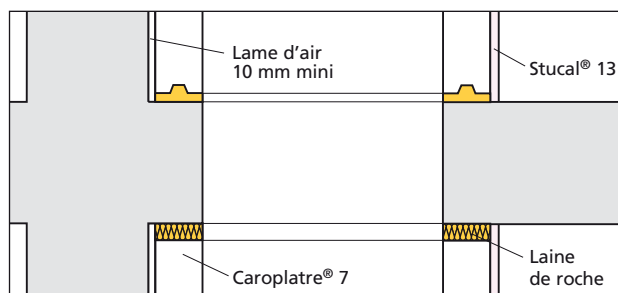
Départ de conduit



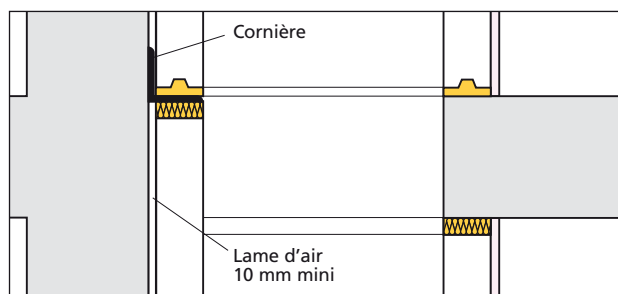
Cas des conduits adossés

Conduits CF 1 h et 1 h 30

Etage courant

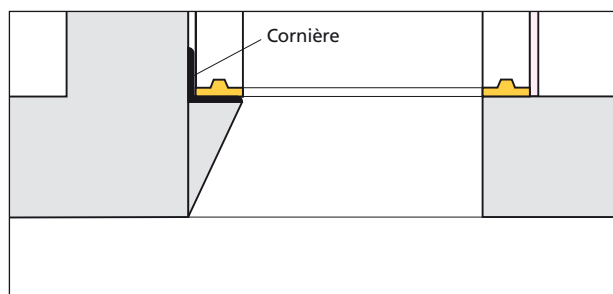
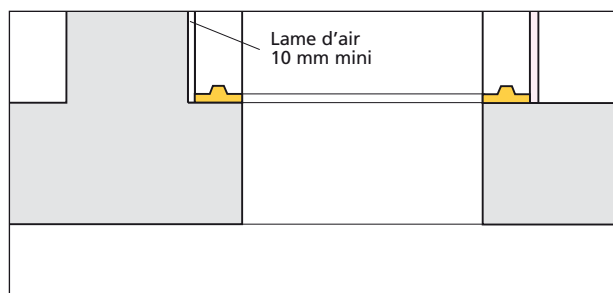


Trémie avec corbeau béton.



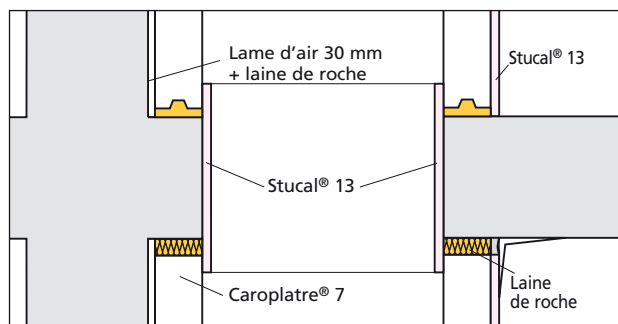
Trémie avec corbeau métallique.

Départ de conduit

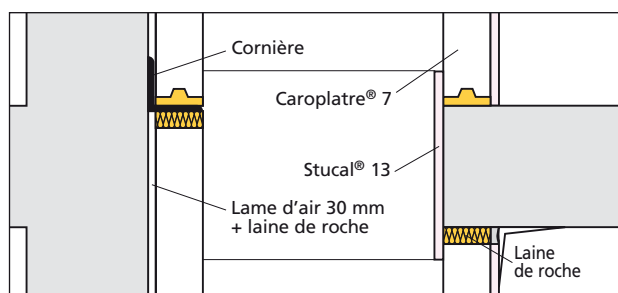


Conduits CF 2 h

Etage courant

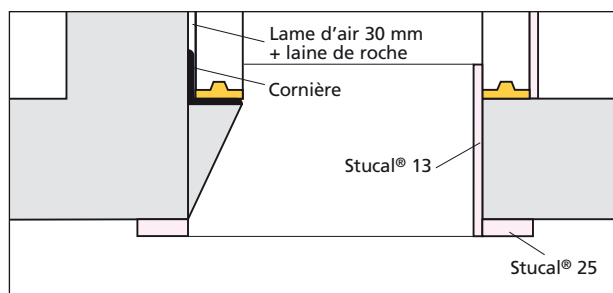
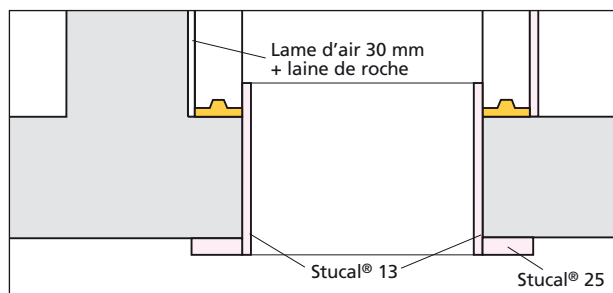


Trémie avec corbeau béton.





Trémie avec corbeau métallique.

Départ de conduit



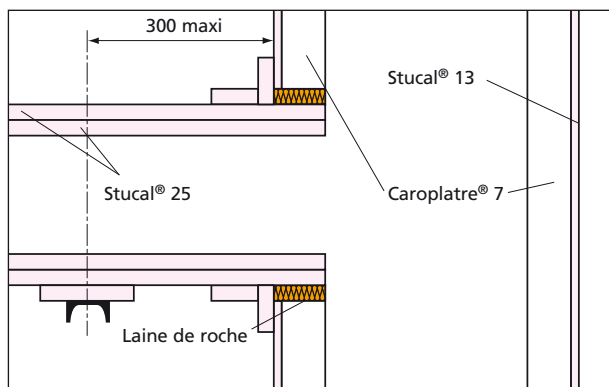
Toutes ces dispositions font l'objet de Procès-Verbaux d'essais.

Caractéristiques techniques

NATURE DU CONDUIT		DESENFUMAGE/ VENTILATION
Sections mini / maxi en mm		300 x 450 1250 x 2250
Hauteur maxi en m		5
Epaisseur de la paroi en mm		83
Poids en kg/m ²		85
Réaction au feu		A1
 Résistance au feu	Sans protection complémentaire du plancher	1 h (1) (2) (3)
	Avec protection complémentaire du plancher	2 h (1) (2) (3)
 Isolation acoustique	R _w (C ; C _{tr}) en dB	36 (-1 ; -2)
	R _{rose} en dB (A)	35
EQUIPEMENTS ASSOCIES		VOLETS DE DESENFUMAGE
1 vantail section maxi 700 x 1000 (7000 cm ²)		CF 2 h (4)
2 vantaux section maxi 1000 x 1100 (11000 cm ²)		CF 2 h (5)

- (1) PV CTICM 01-A-042 = conduit de ventilation CF 1 h 30.
 (2) PV CTICM 00-A-335 = conduit de ventilation CF 2 h.
 (3) PV CTICM 00-A-009 = conduit de désenfumage /
 dispositions complémentaires.
 (4) PV CTICM 99-V-146 = volet de désenfumage 1 vantail.
 (5) PV CTICM 99-V-149 = volet de désenfumage 2 vantaux.

Jonction conduit vertical/ conduit horizontal



2008/Cette documentation technique annule et remplace les précédentes. Assurez-vous qu'elle est toujours en vigueur. Toute utilisation ou mise en œuvre de matériaux non conforme aux règles prescrites dans ce document dégage le fabricant de toute responsabilité, notamment de sa responsabilité solidaire (art.1792-4 du code civil). Consulter préalablement nos services techniques pour toute utilisation ou mise en œuvre non préconisée. Les résultats des procès-verbaux d'essais figurant dans cette documentation technique ont été obtenus dans les conditions normalisées d'essais.

Les photos et illustrations utilisées dans cet ouvrage ne sont pas contractuelles. La reproduction, même partielle, des schémas, photos et textes de ce document est interdite sans l'autorisation de Placoplatre (Loi du 11 mars 1957).

Placoplatre : S.A. au capital de 10 000 000 € - R.C.S. Nanterre B 729 800 706
 34, avenue Franklin Roosevelt - 92282 Suresnes Cedex - Tél. : 01 46 25 46 25 - Fax : 01 41 38 08 08

