



Stil Prim[®] Tech

Flexibilité, sécurité, performance :
Le plafond longue portée nouvelle génération

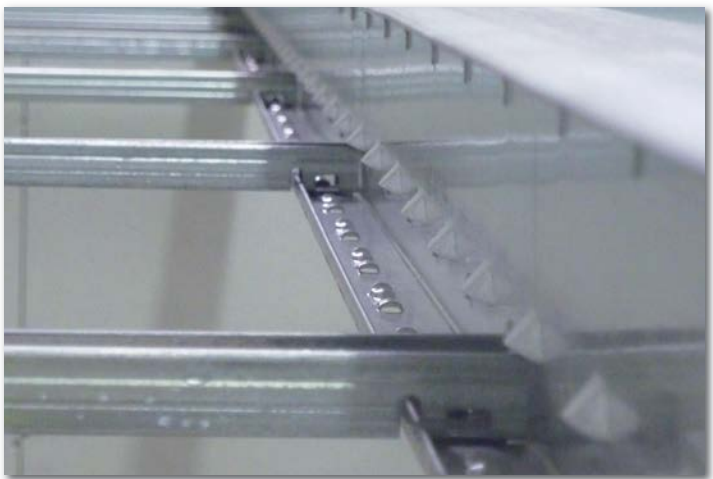


Plafonds Stil Prim® Tech

Pour une mise en œuvre rapide de plafonds longue portée jusqu'à 4,30 m, Placo® a développé le système Stil Prim® Tech.

Description

- Le système **Stil Prim® Tech** est composé d'une double ossature métallique.
- > Les profilés **Stil Prim® Tech 90** constituent l'ossature primaire, et sont disposés à entraxe 1,20 m. Ils présentent des languets tous les 10 cm.
 - > L'ossature secondaire peut être réalisée de deux manières différentes :
 - avec les **entretoises Stil Prim® Tech 120** clipsées dans les languets du profilé Stil Prim® Tech 90.
 - avec les **attaches Stil Prim® Tech** sur lesquelles sont fixées des fourrures Stil® F530 filantes.



Domaine d'emploi

Tous types de chantier exigeant une longue portée, quelque soit le support, en neuf comme en rénovation.

+ Produit

- > Entraxe suspente jusqu'à 4,30 m
- > Jusqu'à REI 120
- > Rapidité et sécurité de pose

- 
Plafond longue portée
- 
Protection incendie
- 
Productivité chantier

Plafonds Stil Prim® Tech

➤ **Stil Prim® Tech : testé et validé par le Club entreprises Placo®**



Le client au cœur de notre innovation : Les entreprises du Club Placo® testent et valident les futures solutions de Placo®

Conscient que le succès de ses systèmes constructifs est directement lié à la qualité de la mise en œuvre, Placoplatre créait en 1967, un premier "Label de Qualification" pour distinguer les entreprises de pose justifiant d'un haut savoir-faire technique. Le Club d'entreprises agréées Placoplatre est lancé. Elles seront 43 deux ans plus tard.

Aujourd'hui fort de son réseau de plus de 500 membres, le Club entreprises Placo® est une vitrine de la profession de plâtrier/plaquistes dans la France entière.

Quoi de plus logique que d'intégrer ces entreprises partenaires encore plus en amont dans notre processus d'innovation. C'est l'objectif de la démarche "Testé et validé par le Club entreprises Placo®" qui a vocation à recueillir l'avis de professionnels avec lesquels nous partageons les mêmes exigences, pendant la phase développement de nos innovations.

A travers plusieurs tests sur chantier, les entreprises notent ainsi les systèmes sur 3 critères : Ergonomie, Productivité et Performance. Le marquage "Testé et validé par le Club entreprises Placo®" est conditionné par l'obtention d'une note globale supérieure à 15/20 : c'est le cas de la solution Stil Prim® Tech !



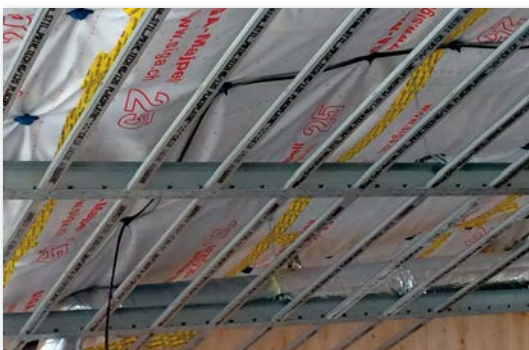
“Nous avons testé Stil Prim® Tech sur un plafond de 175 m² en plaques Rigitone™ en rampant sous charpente.

C'est un produit performant avec un temps de pose plus rapide.”

Didier Dauvillé,
entreprise Dauvillé
60290 Cauffry

“C'est un bon produit avec une prise en main rapide et un réel apport sur la simplicité des réglages. Nous avons fait deux chantiers tests, dont un plafond de 150 m² avec trois hauteurs différentes et j'ai de bons retours des équipes qui ont posé cette nouvelle ossature. La mise en œuvre est plus souple et plus rapide grâce au choix entre un double système de fixation - entretoise ou attache - et à la réduction du nombre de suspentes.”

Nicolas Laye, entreprise Laye Plâtrerie - 38420 Domène

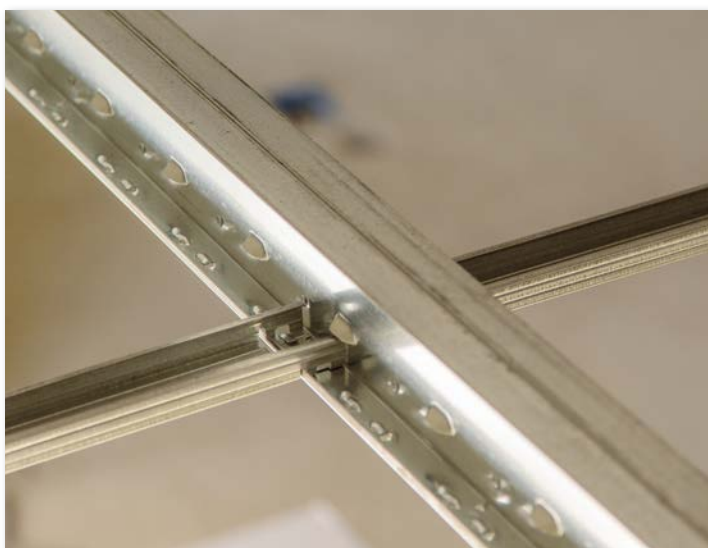
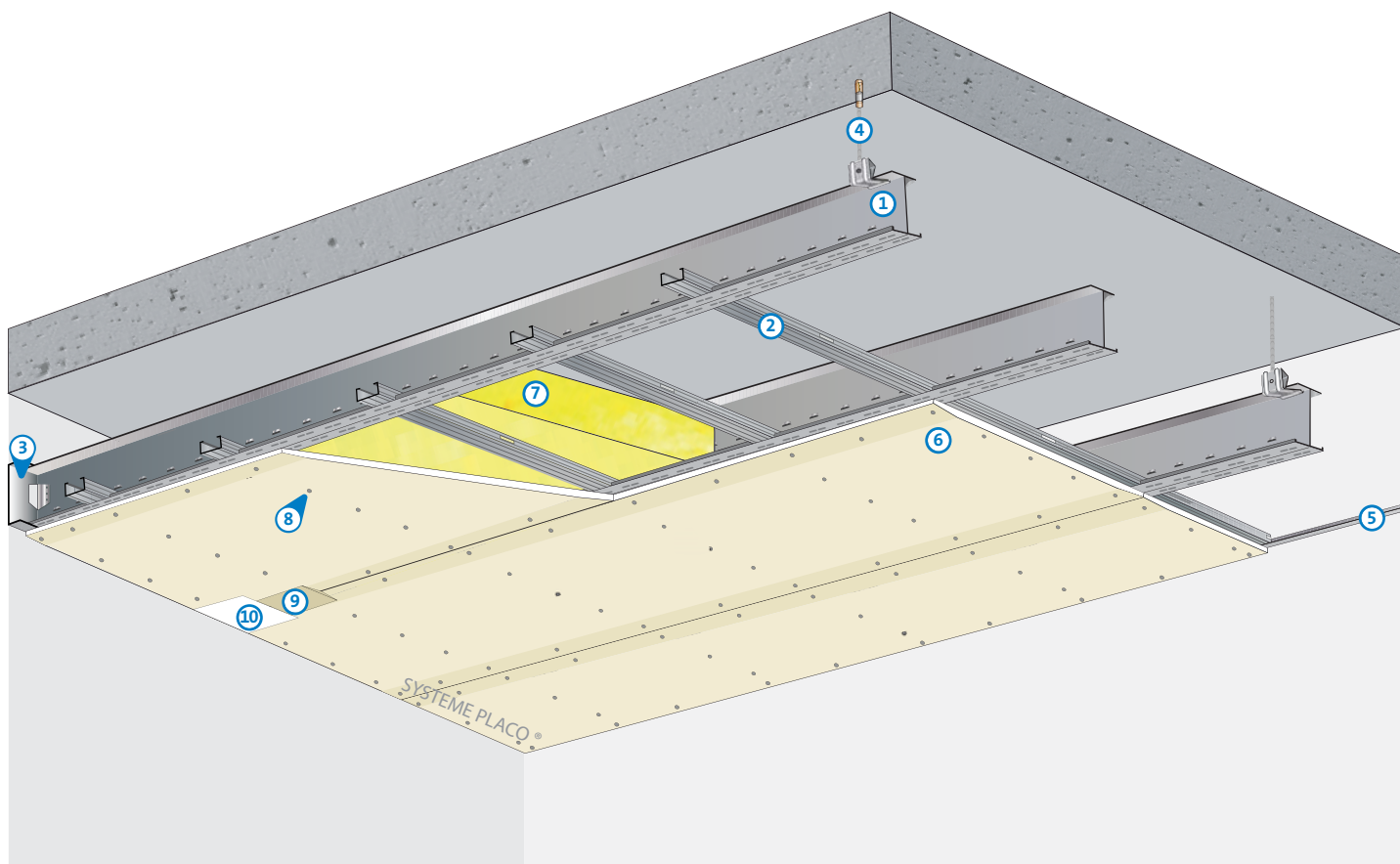


“Nous avons réalisé des plafonds acoustiques de grande portée avec deux parements Placo® Phonique et une laine de verre. C'est idéal pour les plafonds techniques, surtout quand il s'agit d'incorporer des trappes d'accès et des luminaires car nous pouvons régler les entretoises précisément tous les 10 cm. De plus, l'ossature est très rigide, robuste et plus sécurisante dans sa manipulation du fait de la suppression des bords tranchants.”

Serge Courilleau, entreprise PBC - 49300 Cholet

Plafonds Stil Prim[®] Tech

Constitution des ouvrages : Stil Prim[®] Tech avec entretoises

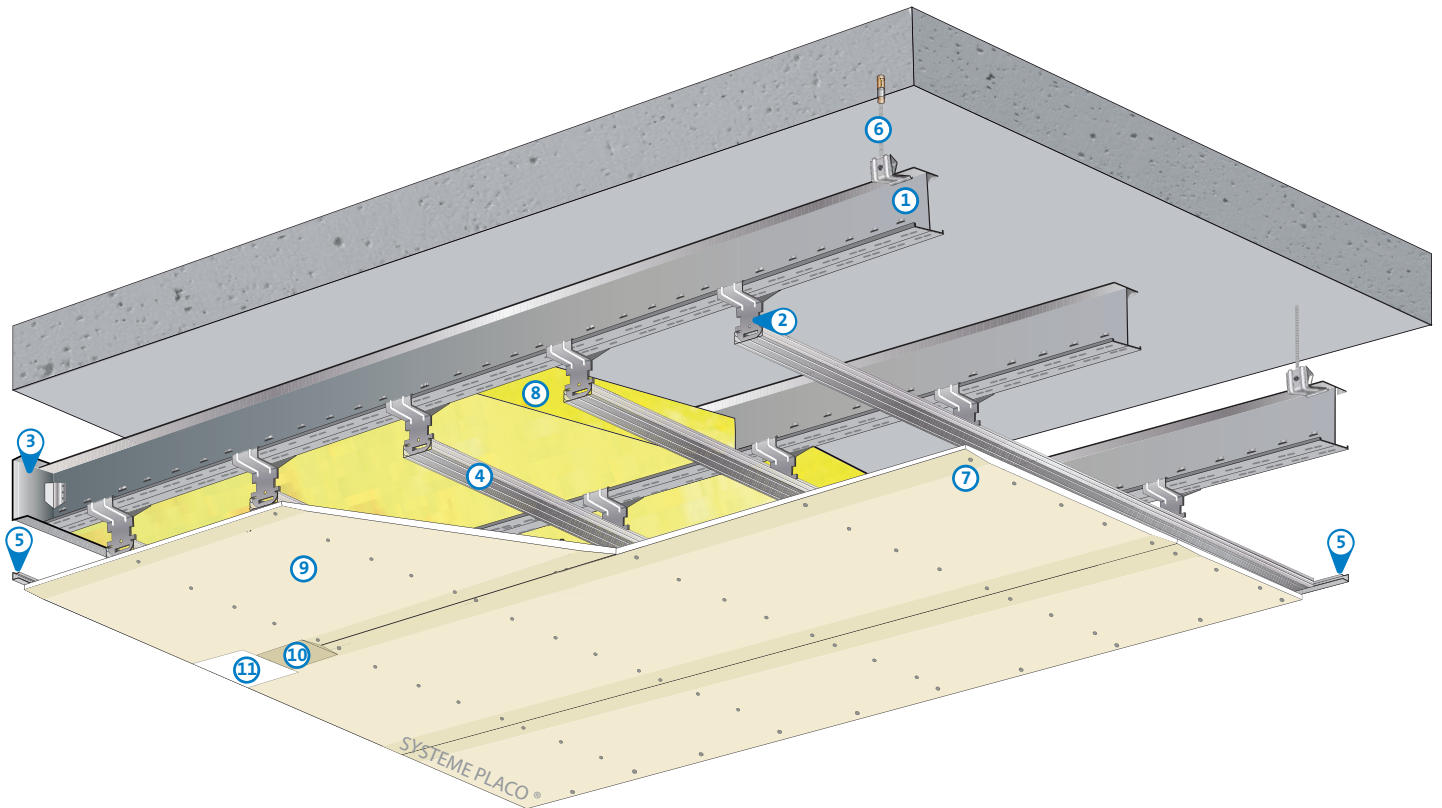


- 1 Profilé Stil Prim[®] Tech 90
- 2 Entretoise Stil Prim[®] Tech 120
- 3 Rail Stil Prim[®] Tech
- 4 Suspente Stil Prim[®] Tech
- 5 Rail Stil[®] F530
- 6 Plaque de plâtre Placo[®]
- 7 Laine minérale
- 8 Vis TTPC
- 9 Enduit à joint Placojoint[®] ou Placomix[®]
- 10 Bande à joint Placoplatre[®]

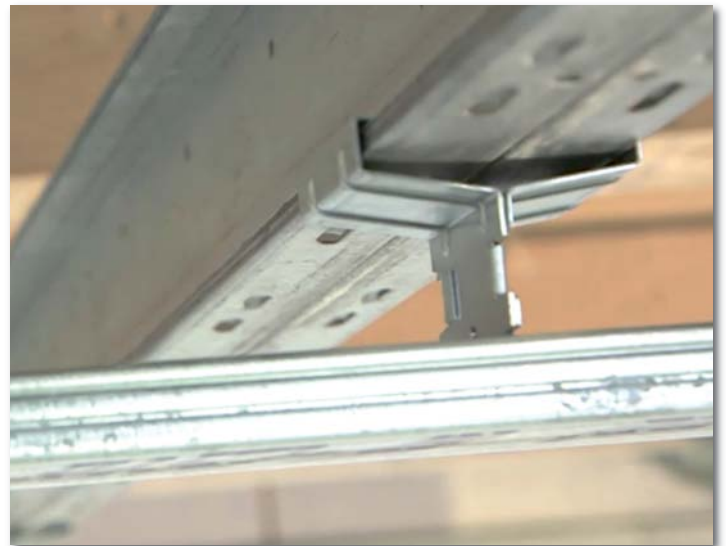


Plafonds Stil Prim® Tech

Constitution des ouvrages : Stil Prim® Tech avec attaches et fourrures filantes



- ① Profilé Stil Prim® Tech 90
- ② Attache Stil Prim® Tech
- ③ Rail Stil Prim® Tech
- ④ Fourrure Stil® F 530
- ⑤ Rail Stil® F530 ou cornière Stil® CR2
- ⑥ Suspente Stil Prim® Tech
- ⑦ Plaque de plâtre Placo®
- ⑧ Laine minérale
- ⑨ Vis TTPC
- ⑩ Enduit à joint Placojoint® ou Placomix®
- ⑪ Bande à joint Placoplatre®



Plafonds Stil Prim[®] Tech

☑ Système Stil Prim[®] Tech - Performances mécaniques



Valable avec entretoises Stil Prim[®] Tech, ou avec des attaches Stil Prim[®] Tech et fourrures Stil[®] F 530

Parement	1 Placoplatre [®] BA 13					1 Placoplatre [®] BA 18	2 Placoplatre [®] BA 13	2 Placo [®] Phonique BA 13	2 Placoplatre [®] BA 18 + 1 Placoplatre [®] BA 13
	-	Isoconfort 35 ou IBR 100 mm	6	10	15				
Isolant ou masse surfacique d'isolant (kg/m ²)	-	Isoconfort 35 ou IBR 100 mm	6	10	15	Isoconfort 35 ou IBR 100 mm			
Portée (m) ⁽²⁾ (3 points de fixation ou plus)	4,30	4,20	4,00	3,80	3,60	3,85	3,75	3,60	3,15 ⁽³⁾
Distance entre profilés Stil Prim [®] Tech 90 (m)	1,20								
Plenum mini.	130 mm avec entretoises Stil Prim [®] Tech 120 - 185 mm avec attaches Stil Prim [®] Tech et fourrures Stil [®] F 530								
Distance entre ossature secondaires (m) ⁽¹⁾	0,60		0,50	0,40	0,60 ou 0,5 ⁽⁴⁾				

(1) Entretoises Stil Prim[®] Tech, ou fourrure Stil[®] F 530 avec attaches Stil Prim[®] Tech

(2) Critère de flèche 1/400ème de la portée. Ces portées (distances entre deux points de fixation) sont valables pour des plafonds non autoportants

(3) Avec suspente Winfix[®] dB

(4) Se référer au DTU 25.41 pour connaître la distance entre ossatures secondaires

Support	Charpente/plancher bois	Plancher béton		Plancher mixte
Charge admissible de la suspente Stil Prim [®] Tech (kg)	220	220		220
Charge admissible liaison ossature primaire/ossature secondaire en (kg)	40	40		40
Poids admissible du plafond (kg/m ²) ⁽¹⁾	56	56		56
Fixation au support	Suspente Stil [®] SA + tige filetée Ø 6mm + suspente Stil Prim [®] Tech	Cheville Ø 6 mm + tige filetée Ø 6 mm + suspente Stil Prim [®] Tech	Cheville Ø 8 mm + tige filetée Ø 8 mm + WinFix [®] dB 50 à 150	Attache Stil [®] SM 8 + tige filetée Ø 6 mm + suspente Stil Prim [®] Tech

(1) Charge totale considérée : plaques, ossature, isolant, pression dépression, charges ponctuelles éventuelles

☑ Système Stil Prim[®] Tech - Performances acoustiques



Ossatures primaire > profilé Stil Prim[®] Tech
 Ossature secondaire > entretoise Stil Prim[®] Tech 120 ou fourrure Stil[®] F 530 et attaches Stil Prim[®] Tech*

Montage standard	Support	Isolation	Indice	Plancher seul	Parement		
					1 x BA 13	1 x BA 18	2 x BA 13
Suspente Stil Prim [®] Tech	Plancher bois	Isoconfort 35 ou IBR 100 mm	R _A en dB	25	49 ⁽²⁾	53 ⁽²⁾	55 ⁽²⁾
	Dalle béton 140 mm			55	71 ⁽²⁾	72 ⁽²⁾	74 ⁽²⁾
	Hourdis béton			52	70 ⁽²⁾	71 ⁽²⁾	73 ⁽²⁾

* non valable en montage feu

Plafonds Stil Prim® Tech

☑ Système Stil Prim® Tech - Performances feu



Valables avec entretoises Stil® Prim Tech 120
(associées aux entretoises PRF Stil® F 530 (si besoin) et suspentes Stil Prim® Tech ou WinFix® dB.
Les plafonds feu ne peuvent pas être réalisés avec les attaches Stil Prim® Tech.

		Parement	1 Placoplatre® BA 13	2 Placoplatre® BA 13	1 Placoflam® BA 15	2 Placoflam® BA 13	2 Placoflam® BA 15	3 Placoflam® BA 15
		Ossature supplémentaire	-	-	Entretoises Stil® F 530 PRF	EEntretoises Stil® F 530 PRF	Entretoises Stil® F 530 PRF	Entretoises Stil® F 530 PRF
		Portée ⁽¹⁾ pour 3 appuis et plus (m)	3,30	3,30	3,30	3,30	3,30	3,30
Support	Plancher bois	Sans isolant	REI 15	REI 30	REI 30	REI 60	REI 90	REI 120
		Laine de verre IBR 2 X 100 mm						
		Laine de roche 30 kg/m ³ épaisseur 100 mm						
	Charpente bois ou métallique	Laine de verre IBR 3 X 100 mm maxi	R 15	R 30	R 30	R 60	R 60	R 120
		Laine de roche 30 kg/m ³ épaisseur 100 mm						-
	Référence		Annexe Nationale à l'Eurocode 5	Annexe Nationale à l'Eurocode 5	PV RS 08-105 N° de l'extension 15/4	PV RS 08-102 N° de l'extension 15/7	PV RS 08-103 N° de l'extension 15/4	PV RS 08-104 N° de l'extension 15/7
	Plancher béton	Sans isolant	REI 30	REI 60	-	-	REI 120	-
Laine de roche 30 kg/m ³ épaisseur 100 mm								
Référence		Estimation	Estimation	-	-	Estimation	-	

(1) Critère de flèche 1/400^{ème} de la portée

Montage acoustique	Support	Isolation	Indice	Plancher seul	Parement	
					2 x BA 18 + 1 x BA 13	2 x Placo® Phonique 13
Suspente Stil Prim® Tech	Plancher bois	Isoconfort 35 ou IBR 100 mm	R _A en dB	25	61 ⁽²⁾	58 ⁽²⁾
	Dalle béton 140 mm			55	75 ⁽²⁾	75 ⁽²⁾
	Hourdis béton			-	75 ⁽²⁾	-
Suspente Winfix® dB	Dalle béton 160 mm	laine de verre 2 x 85 mm	R _A en dB	55	79 ⁽²⁾	79 ⁽²⁾
			L _{n,w} en dB	77	42 ⁽²⁾	-

Montage feu	Support	Isolation	Indice	Plancher seul	Parement			
					1 Placoflam® BA 15	2 Placoflam® BA 13	2 Placoflam® BA 15	3 Placoflam® BA 15
Suspente Stil Prim® Tech	Plancher bois	Isoconfort 35 ou IBR 100 mm	R _A en dB	25	52 ⁽²⁾	55 ⁽²⁾	58 ⁽²⁾	61 ⁽²⁾
	Dalle béton 140 mm			55	72 ⁽²⁾	74 ⁽²⁾	75 ⁽²⁾	76 ⁽²⁾

(1) RE CSTB n° ACo2-168

(2) Simulation logiciel Acous STIFF®

1 x BA 13 = 1 plaque de plâtre Placoplatre® de 13 mm d'épaisseur

Plafonds Stil Prim[®] Tech



 Vidéo de pose

Découvrez la sur la chaîne
You Tube Placo TV



Détails de mise en œuvre



1 Implantation et fixation des ossatures périphériques

- Fixer le rail Stil Prim[®] Tech 90
Ouvrir les oreilles sur le rail, qui permettront de fixer les profilés primaires.
- Fixer le rail Stil[®] F 530 en périphérie
(Entraxe de vissage 60 cm).



2 Fixation des suspentes Stil Prim[®] Tech

- Fixer la suspente Stil Prim[®] Tech au moyen d'un ancrage adapté à la structure porteuse.
- Insérer les suspentes sur les tiges filetées de Ø 6 mm.
- Pré-régler la hauteur des suspentes.



3 Positionnement des profilés Stil Prim[®] Tech 90

- Installer le profilé Stil Prim[®] Tech 90 dans le rail Stil Prim[®] Tech 90 aux extrémités et dans les suspentes Stil Prim[®] Tech. *Conseil : positionner le premier profilé primaire à 60 cm du mur.*



Plafonds Stil Prim[®] Tech



4 Fixation et réglage des profilés Stil Prim[®] Tech 90

- Visser le profilé aux suspentes, à l'aide de 4 vis TTPC 25.

- Visser le profilé à l'oreille du rail à l'aide de 3 vis TRPF 13.



- Régler la hauteur du profilé à l'aide de l'écrou serti dans la suspenste Stil Prim[®] Tech (clé de 11).

- Si besoin, éclipser les profilés à l'aide de l'éclisse Stil Prim[®] Tech 90 et de 16 vis TRPF. Cet accessoire permet également de réaliser des plafonds à angles (compris entre 45° et 270°).



5 Positionnement de l'ossature secondaire

Entretoises Stil Prim[®] Tech

Positionner et clipser les entretoises dans les languets du profilé primaire.

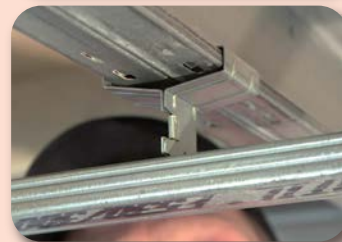
- Les languets du profilé primaire sont au pas de 10 cm



En périphérie, découper les entretoises à la bonne longueur. Les positionner dans le rail Stil[®] F 530 d'un côté, et les enclencher dans le profilé Stil Prim[®] Tech de l'autre.

Fourrures Stil[®] F530 et Attaches Stil Prim[®] Tech

Positionner les attaches Stil Prim[®] Tech.



Clipser les fourrures Stil[®] F530 dans les attaches Stil Prim[®] Tech.

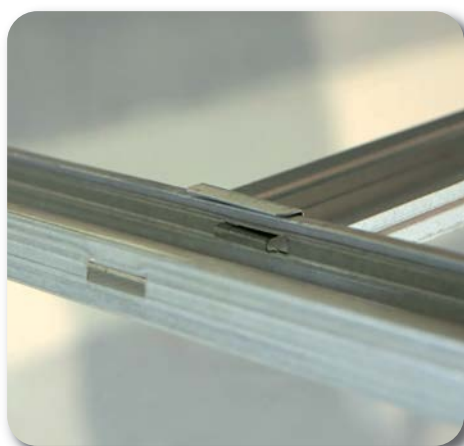
Plafonds Stil Prim[®] Tech

7 Fixation des plaques



Visser les plaques sur les profilés Stil Prim[®] Tech et sur l'ossature secondaire au pas de 30 cm (15 cm en cas de montage feu).

8 Montages particuliers



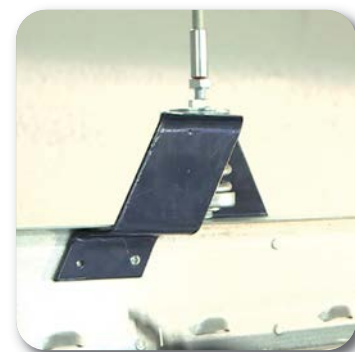
• Montage feu

Les entretoises Stil Prim[®] Tech sont pourvues de lumières permettant de positionner des entretoises PRF Stil[®] F 530 au pas de 60cm. Le montage feu n'est pas compatible avec les attaches Stil Prim[®] Tech.



• Montage acoustique

Le profilé Stil Prim[®] Tech est compatible avec les suspentes Winfix[®] dB (tige filetée Ø 8 mm).



Descriptifs Type

Ils sont téléchargeables sur le site www.placo.fr

Plafonds Stil Prim® Tech

☑ Gamme à l'offre Placo®

Système Stil Prim® Tech - Profilés

Produit	Dimensions (mm)			Code article	Code EAN Unité Logistique	Conditionnement de vente	Poids		Délai indicatif
	Hauteur	Largeur	Longueur				Produit	Palette	
Profilé Stil Prim® Tech 90/400	90	56	4000	H95924000	3496250297944	Botte de 3 longueurs	1,95 kg/m	1,404 T	J+2
Profilé Stil Prim® Tech 90/600			6000	H95926000	3496250297982			2,106 T	
Rail R Stil Prim® Tech 300	92	30	3000	H95823000	3496250267893	Botte de 10 longueurs	0,73 kg/ml	0,920 T	
Entretoise Stil Prim® Tech 120	18	45	1200	H95721200	3496250298149	Botte de 10 longueurs	0,43 kg/ml	0,413 T	

Système Stil Prim® Tech - Accessoires

Produit	Dimensions (mm)			Code article	Code EAN Unité Logistique	Conditionnement de vente	Poids		Délai indicatif
	Hauteur	Largeur	Longueur				Produit	Palette	
Éclisse Stil Prim® Tech 90*	88	22	262	H92170000	3496250297760	Boîte de 25 pièces	0,43	10,8 kg	J+2
Suspente Stil Prim® Tech	52	64	185	H92160000	3496250297739	Boîte de 40 pièces	0,26	10,4 kg	
Attache Stil Prim® Tech	59,5	56	42,5	H92180000	3496250297791	Boîte de 50 pièces	0,07	3,5 kg	

* La suspente Multiprim® est compatible avec l'éclisse Stil Prim® Tech 90 pour réaliser des plafonds à angle

☑ Quantitatifs

Quantités indicatives pour 1 m² de plafond horizontal jointoyé avec bande.

Produit	Unité	Simple parement	Double parement	Triple parement
		Ossature primaire : entraxe 1,20 m		
		Ossature secondaire : pas 60 cm		
Plaque Placoplatre® BA13, BA15, BA18 ou BA25	m ²	1,05	2,1	3,15
Rail R Stil Prim® Tech	m		(1)	
Rail Stil® F 530	m		(1)	
Suspente Stil Prim® Tech	unité		0,28	
Profilé Stil Prim® Tech 90	m		1	
Eclisse Stil Prim® Tech 90	unité		(1)	
Montage avec entretoise	Entretoise Stil Prim® Tech 120	m		2
Montage feu	Entretoise PRF Stil® F 530	unité		2,9
Montage avec fourrures filantes	Fourrure Stil® F530			2
	Eclisse Stil® F 530	unité		(1)
	Attache Stil Prim® Tech	unité		1,6
	Vis TRPF	unité		(1)
	Vis TTPC - 1 ^{er} parement	unité	15 ou 31 ⁽²⁾	3 ou 12 ⁽²⁾
	Vis TTPC - 2 nd parement	unité	-	15 ou 31 ⁽²⁾
	Vis TTPC - 3 ^{ème} parement	unité	-	15 ou 31 ⁽²⁾
	Bande PP grand rouleau	m		1,4
	Enduit poudre :			
	Placojoint® PR, Placojoint® SN, Placojoint® GD	kg		0,33
	ou			
	Enduit pâte prêt à l'emploi :			
	Placomix®, Placomix® Hydro, Placomix® Lite	kg		0,47

(1) Quantité à prévoir selon les dispositions du chantier

(2) En cas de montage feu

Placo® au service des professionnels de la construction

La Formation

Nous vous proposons une offre de formations afin de vous aider à perfectionner vos compétences et répondre efficacement aux nouvelles exigences réglementaires.

Plus d'informations :

 **N°Azur 0 810 440 440**

PRIX D'UN APPEL LOCAL DEPUIS UN POSTE FIXE

Email : service-formation@saint-gobain.com

Internet : www.placo.fr

L'Assistance Technique

Notre équipe assure une permanence téléphonique pour vous accompagner et vous apporter des solutions aux problématiques techniques rencontrées.

Composez le :

 **N°Indigo 0 825 023 023**

0,15 € TTC / MN

Placoplatre

S.A. au capital de 10 000 000 €

R.C.S. Nanterre 729 800 706

34, avenue Franklin Roosevelt
92150 Suresnes

www.placo.fr

