



Glasroc[®] H OCEAN

La solution Placo[®] pour les locaux
très humides et les plafonds
extérieurs abrités

La solution Placo® pour les locaux très humides et les plafonds extérieurs abrités

- Plaque à très haute résistance à l'humidité et aux conditions extérieures
- 1 plaque = 4 applications : cloisons distributives, contre-cloisons, plafonds intérieurs et plafonds extérieurs abrités
- Une gamme unique de profilés et accessoires Hydrostil®+ 500h à très haute résistance à la corrosion
- Une mise en œuvre simple et rapide

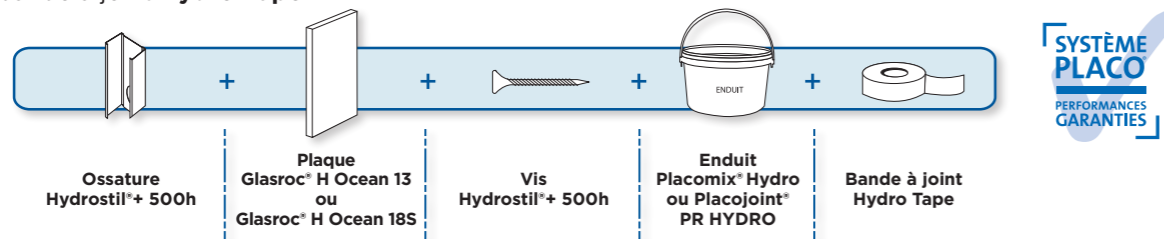


Sommaire

Cloisons et contre-cloisons	4
Plafonds intérieurs	8
Mise en œuvre des cloisons, contre-cloisons, plafonds intérieurs	9
Quantitatifs	12
Plafonds extérieurs abrités	13
Mise en œuvre des plafonds extérieurs abrités	16
Détermination des zones de vent	19
Quantitatifs	22
Gamme à l'Offre 100% Placo®	23

DESCRIPTION

Les plaques **Glasroc[®] H Ocean** sont composées d'un cœur hautement hydrofugé et de parements constitués d'un voile non-tissé à base de fibres de verre insensible à l'humidité. Facilement identifiables grâce à leur couleur bleu clair, elles sont associées aux ossatures et vis **Hydrostil[®]+ 500h**, à l'enduit **Placomix[®] Hydro** ou **Placojoint[®] PR HYDRO** et à la bande à joint **Hydro Tape**.



DOMAINE D'EMPLOI

Les plaques **Glasroc[®] H Ocean** sont destinées à la réalisation de cloisons de distribution, de contre-cloisons ou de plafonds intérieurs dans les bâtiments à usage d'habitation, de bureaux, locaux scolaires, hôpitaux, hôtels... Elles peuvent être utilisées dans les locaux classés EA, EB, EB+privatifs, mais nous les préconisons plus particulièrement pour tous les locaux EB+collectifs ainsi que certains locaux EC :

Classement ⁽¹⁾	Description
EB+ collectifs	Cuisine collective, office, local de réchauffage des plats sans zone de lavage (école, hôtel, maison de retraite, hôpital)
	Douche à l'italienne
	Salle d'eau individuelle avec jet hydromassant (maison individuelle, résidence personnes âgées, hôtel, hôpital)
	Douche individuelle à usage collectif avec une exposition à l'eau inférieure à 3h par jour (internat, usine)
	Sanitaire accessible au public (école, restaurant, hôtel, aéroport)
EC partiels	Vestiaire collectif sans communication directe avec un local classé EC (stade, gymnase, salle de sport)
	Laverie collective non commerciale (école, hôpital, hôtel, centre de vacances)
	Cuisines collectives, centrales ou commerciales ⁽²⁾
EC partiels	Douche collective avec une exposition à l'eau supérieure à 3h par jour (stade, gymnase)
	Centres aquatiques, balnéothérapies (Thalassothérapies) ⁽³⁾ , piscines et locaux en communication directe avec le bassin

(1) Selon le document «Classement des locaux en fonction de l'exposition à l'humidité des parois» e-cahier CSTB 3567 - mai 2006. Restreint aux locaux ne nécessitant pas de nettoyage à haute pression > 10 bars.
(2) Selon la définition du tableau 11 du document «Revêtements de sol - Notice sur le classement UPEC et Classement UPEC des locaux» e-cahier 3782_V2 - juin 2018. (3) A l'exclusion des saunas et hammams.

**LES +
PRODUIT**

- Parfaitement adapté aux locaux très humides
- Une gamme unique de profilés et accessoires Hydrostil[®]+ 500h
- Mise en œuvre simple et rapide



CARACTÉRISTIQUES TECHNIQUES

Caractéristiques	Glasroc [®] H Ocean 13 ⁽¹⁾	Glasroc [®] H Ocean 18S ⁽²⁾
Épaisseur (mm)	12,5	18
Largeur (mm)	1200	900
Longueurs à l'Offre (mm)	2500 / 2600 / 3000	2600 / 3000
Poids	env. 10,8 kg/m ²	env. 17,0 kg/m ²
Couleur du voile	Face : Bleu clair / Dos : Blanc	
Haute dureté	Oui (empreinte billage ≤ 15 mm)	
Hydrofugation	≤ 3% après 2h d'immersion	
Réaction au feu	A1 (incombustible)	
Validations techniques	⁽¹⁾⁽²⁾ Cloisons et contre-cloisons : DTA n°9/16-1032 ⁽¹⁾ Plafonds intérieurs : DTA n°9/16-1034 ⁽¹⁾ Plafonds extérieurs abrités : DTA n°9/17-1057	

CONSTITUTION DES CLOISONS ET CONTRE-CLOISONS EN PLAQUES GLASROC[®] H OCEAN

Classement du local	Locaux EB+ collectifs	Locaux EC partiels ⁽¹⁾
Composition des parements		
Parement simple peau côté local humide	1 x Glasroc [®] H Ocean 13 (ou 18S)	
Parement double peau côté local humide	1 x Placomarine [®] BA13 (ou 1 x Placoplatre [®] BA18S Marine) + 1 x Glasroc [®] H Ocean 13 (ou 18S)	2 x Glasroc [®] H Ocean 13 (ou 18S)
Parement côté local sec EA ou EB	1 ou 2 x Placoplatre [®] BA13 (ou BA18S)	
Prescription des autres composants		
Vis	Vis TTPC 25 ou TTPC 45	Vis Hydrostil [®] + TTPC 25 ou TTPC 41 500h
Montants	Hydrostil [®] + M48, MSP62-50, M70 ou M100 500h	
Fouurrures (contre-cloisons)	Hydrostil [®] + F530 500h	
Rails	Stil [®] R48, R62, R70, R100 ou F530	
Traitement des joints	Enduit Placomix [®] Hydro ou Placojoint [®] PR HYDRO associé à la bande Hydro Tape	
Prescription relative au revêtement en carreaux céramiques		
Hauteur minimale à carreler	Définie dans les DPM (2m ± 10% mini)	Toute hauteur
Mode de pose du carrelage	Collage direct sur plaques Glasroc [®] H Ocean	Collage sur sous-couche Placotanche [®] (2x400g/m ²)
Colle à carrelage	C2-S1 E (Keraflex S1 de MAPEI) ou C2 E (Carrosouple HP de CEGECOL/SIKA)	
Carreaux céramiques	Surface maxi : 2200 cm ² / Poids maxi : 30 kg/m ²	
Prescription relative à une finition peinture		
Finition peinture (hors zones soumises à ruissellement ou projections d'eau)	Familles de peintures admises suivant l'Avis technique en vigueur, avec primaire Maoline (ZOLPAN)	Ultra SolMur A (ZOLPAN) ou Décolab [®] 100% étanche / Technologie Hydroactiv [®] (V33) avec primaire Maoline (ZOLPAN)
Prescription relative au traitement en pied d'ouvrage		
Traitement	Sur toute la périphérie du local : bande d'étanchéité Placoplatre [®] associée à la sous-souche Placotanche [®] (2x400g/m ²)	

(1) Cuisines collectives, douches collectives de vestiaires de stade ou de gymnase, centres aquatiques, balnéothérapies (hors saunas et hammams), piscines, locaux en communication directe avec le bassin.

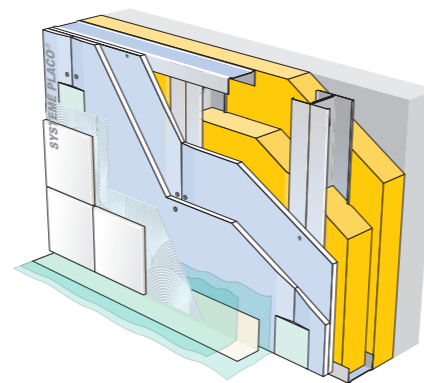
PERFORMANCES DES CLOISONS DISTRIBUTIVES GLASROC® H OCEAN 13

Type de cloison	72/48	98/48	120/70	150/100		
Épaisseur totale de la cloison (mm)	72	98	120	150		
Nombre de type de plaques par parement	1 x Glasroc® H Ocean 13	2 x Glasroc® H Ocean 13 ou 1 x Placomarine® BA13 + 1 x Glasroc® H Ocean 13				
Ossature	Montant Hydrostil®+ M48 500h	Montant Hydrostil®+ M48 500h	Montant Hydrostil®+ M70 500h	Montant Hydrostil®+ M100 500h		
Épaisseur d'isolant (mm)	45	45	70	100		
Hauteurs limites (m) ⁽¹⁾	Entraxe montant simple (m)	0,60	2,55	3,00	3,90	5,15 ⁽²⁾
		0,40*	2,85	3,45	4,50	5,75 ⁽²⁾
	Entraxe montant double (m)	0,60	3,15	3,75	4,95	6,25 ⁽²⁾
		0,40*	3,55	4,15	5,45	7,00 ⁽²⁾
Résistance au feu ⁽³⁾	EI 45 ⁽⁴⁾	EI 120 ⁽⁵⁾ avec 2 x Glasroc® H Ocean 13 ou EI 60 ⁽⁴⁾ avec 1 x Placomarine® BA13 + 1 x Glasroc® H Ocean 13				
Isolation acoustique ⁽⁶⁾	Sans isolant	R _A (dB)	33	40	42	45
	Avec isolant	R _A (dB)	39	47	50	52
Résistance aux chocs ⁽¹⁾	120 J					

(1) Avis Technique n°9/16-1032. (2) RE CSTB n°MRF 17 26073897/B. (3) Performances obtenues avec joints horizontaux en vis-à-vis protégés, et boîtiers électriques protégés. (4) PV CSTB n°RS13-077 + Extension 15/1. Hauteur maxi 3m. (5) PV CSTB n°RS13-078. Hauteur maxi 4m. (6) Simulations acoustiques. * la performance acoustique sera réduite de 1 dB dans le cas de montage à entraxe 0,40m.

PERFORMANCES DES DOUBLAGES GLASROC® H OCEAN 13 SUR MONTANTS

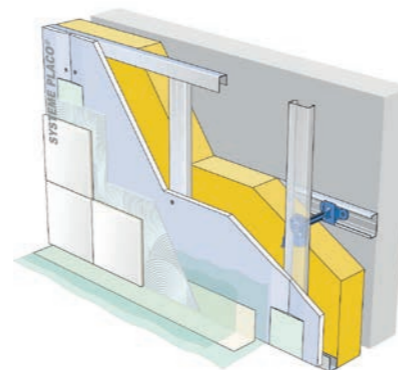
Type de parement	1 ou 2 plaques Glasroc® H Ocean 13						
Ossature	Montant Hydrostil®+ M48 500h		Montant Hydrostil®+ M70 500h		Montant Hydrostil®+ M100 500h		
Parement Simple / Double	Simple	Double	Simple	Double	Simple	Double	
Hauteurs limites (m) ⁽¹⁾	Entraxe montant simple (m)	0,60	1,85	2,30	2,40	2,95	3,60
		0,40	2,10	2,55	2,65	3,25	4,00
	Entraxe montant double (m)	0,60	2,25	2,75	2,85	3,50	4,30
		0,40	2,50	3,05	3,15	3,85	4,75
Résistance aux chocs ⁽¹⁾	120 J						



(1) Avis Technique n°9/16-1032.

PERFORMANCES DES DOUBLAGES GLASROC® H OCEAN 13 SUR FOURRURES

Type de parement	1 ou 2 plaques Glasroc® H Ocean 13							
Parement Simple / Double	Simple		Double		Simple		Double	
Ossature	Fourrure Hydrostil®+ F530 500 h							
Entraxe ossature (m)	0,60				0,40			
Appui intermédiaire	Appui Rénovation Stil® F530							
Nombre d'appuis sur la hauteur	1	2	1	2	1	2	1	2
Entraxe max des appuis (m)	1,30	1,20	1,60	1,40	1,35	1,75		
Hauteurs limites (m) ⁽¹⁾	2,60	3,60	3,20	4,80	2,80	4,05	3,50	5,25
Résistance aux chocs ⁽¹⁾	120 J ⁽²⁾		120 J		120 J			



(1) Avis Technique n°9/16-1032. (2) Avec entretoise à mi-hauteur (hauteur max : 1,50m) liaisonnée aux fourrures verticales à l'aide de connectors Optima Isover.

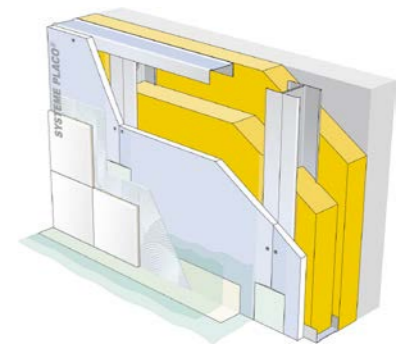
PERFORMANCES DES CLOISONS DISTRIBUTIVES GLASROC® H OCEAN 18S

Type de cloison	84/48	98/62	106/70	136/100		
Épaisseur totale de la cloison (mm)	84	98	106	136		
Nombre de type de plaques par parement	1 x Glasroc® H Ocean 18S					
Ossature	Montant Hydrostil®+ M48 500h	Montant Hydrostil®+ MSP62-50 500h	Montant Hydrostil®+ M70 500h	Montant Hydrostil®+ M100 500h		
Épaisseur d'isolant (mm)	45	60	70	100		
Hauteurs limites (m) ⁽¹⁾	Entraxe montant simple (m)	0,90	2,55	3,30	3,40	4,30 ⁽²⁾
		0,45*	3,15	4,05	4,20	5,25 ⁽²⁾
	Entraxe montant double (m)	0,90	3,15	4,05	4,20	5,25 ⁽²⁾
		0,45*	3,85	4,95	5,10	6,40 ⁽²⁾
Résistance au feu ⁽³⁾	EI 60 ⁽⁴⁾					
Isolation acoustique	Sans isolant	R _A (dB)	36	38	37	39
	Avec isolant	R _A (dB)	43	48	46	48
Résistance aux chocs ⁽¹⁾	120 J					

(1) Avis Technique n°9/16-1032. (2) RE CSTB n°MRF 17 26073897/C. (3) PV de gamme CSTB n°RS15-101 (Hauteur maxi 5,10m). (4) Performance obtenue avec joints horizontaux en vis-à-vis non protégés, et boîtiers électriques non protégés décalés ou protégés en vis-à-vis (cf. nouvelles dispositions - sept. 2015). (5) Simulations acoustiques. * La performance acoustique sera réduite de 1 dB dans le cas de montage à entraxe 0,45m.

PERFORMANCES DES DOUBLAGES GLASROC® H OCEAN 18S SUR MONTANTS

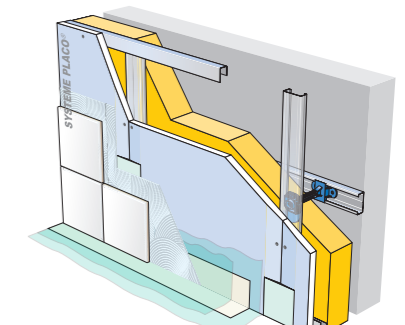
Nombre et type de plaques par parement	1 x Glasroc® H Ocean 18S			2 x Glasroc® H Ocean 18S				
Ossature	Montant Hydrostil®+ 500h M48 M70 M100			Montant Hydrostil®+ 500h M48 M70 M100				
Épaisseur d'isolant (mm)	45	70	100	45	70	100		
Hauteurs limites en (m) ⁽¹⁾	Entraxe montant simple (m)	0,90	2,10	2,65	3,25	2,25	2,85	3,50
		0,45	2,50	3,15	3,90	2,70	3,40	4,20
	Entraxe montant double (m)	0,90	2,50	3,15	3,90	2,70	3,40	4,20
		0,45	2,95	3,75	4,60	3,20	4,05	5,00
Résistance au feu	-			EI 60 ⁽²⁾				
Isolation acoustique ΔR _A en dB ⁽³⁾⁽⁴⁾	Support béton 16 cm	+16	+19	+21	+21	+23	+25	
	Parpaing creux 20 cm	+18	+21	+23	+23	+25	+26	
	Support brique 20 cm	+17	+20	+23	+23	+26	+28	
Résistance aux chocs ⁽¹⁾	120 J ⁽⁵⁾			120 J				



(1) Avis Technique n°9/16-1032. (2) PV RS15-102. Performance obtenue avec joints horizontaux décalés de 600 mm d'une peau à l'autre. (3) Avec isolant. (4) Simulations acoustiques. (5) Avec renfort constitué d'un rail grugé mis en œuvre à 0,90m du sol dans le cas d'un entraxe à 0,90m.

PERFORMANCES DES DOUBLAGES GLASROC® H OCEAN 18S SUR FOURRURES

Type de parement	1 x Glasroc® H Ocean 18S			
Ossature	Fourrure Hydrostil®+ F530 500 h			
Entraxe ossature (m)	0,90		0,45	
Appui intermédiaire	Appui Rénovation Stil® F530			
Nombre d'appuis sur la hauteur	1	2	1	2
Entraxe max des appuis (m)	1,25	1,15	1,45	1,40
Hauteurs limites (m) ⁽¹⁾	2,50	3,45	2,90	4,20
Résistance aux chocs ⁽¹⁾	120 J ⁽²⁾		120 J	



(1) Avis Technique n°9/16-1032. (2) Avec entretoise à mi-hauteur (hauteur max : 1,50m) liaisonnée aux fourrures verticales à l'aide de connectors Optima Isover.

CONSTITUTION DES PLAFONDS INTÉRIEURS EN PLAQUES GLASROC[®] H OCEAN 13

Le tableau ci-après reprend la composition du plafond en fonction de la structure d'accueil et du type d'ossature retenu (fourrure ou montant)⁽¹⁾ :

Parement		1 plaque Glasroc [®] H Ocean 13				
Ossature principale		- Fourrure Hydrostil [®] + F530 500h - Éclisse Hydrostil [®] + F530 500h	- Montant Hydrostil [®] + M48 500h	- Montant Hydrostil [®] + M70 500h		
Ossature périphérique		- Rail Hydrostil [®] + F530 500h	- Rail Hydrostil [®] + R48 500h	- Rail Hydrostil [®] + R70 500h		
Dispositif de suspension	Charpente bois	- Suspente articulée Hydrostil [®] + SA 500h - Tige filetée Hydrostil [®] + M6 500h - Cavalier Hydrostil [®] + F530 500h	- Suspente articulée Hydrostil [®] + SA 500h - Tige filetée Hydrostil [®] + M6 500h - Suspente MD Hydrostil [®] + 500h			
	Plancher béton	- Cheville inox - Tige filetée Hydrostil [®] + M6 500h - Cavalier Hydrostil [®] + F530 500h	- Cheville inox - Tige filetée Hydrostil [®] + M6 500h - Suspente MD Hydrostil [®] + 500h			
Entraxe des profilés (m)		0,50	0,50			
Distance entre suspentes (m)		1,20	Montant simple 2,05	Montant double 2,40	Montant simple 2,60	Montant double 3,10
Ligne d'entretoise R48 ou R70 (anti-basculement)		-	oui	non	oui	non
Entraxe des entretoises (m)		-	1,05	-	1,35	-

(1) Avis technique n°9/16-1034.

PROTECTION INCENDIE



On se reportera au PV CSTB n° RS16-039 pour les détails de mise en œuvre

Support	Plancher bois, charpente de couverture en bois, acier ou béton
Parement	2 plaques Glasroc [®] H Ocean 13
Ossature	Fourrure Hydrostil [®] + F530 500h au pas de 60 cm + Entretoise Stil Flam [®] au pas de 120 cm
Vissage	- 1 ^{ère} peau : tous les 30 cm avec des vis Hydrostil [®] + TTPC 25 500h - 2 nd e peau (visible) : tous les 15 cm avec des vis Hydrostil [®] + TTPC 41 500h
Hauteur plénum minimum	280 mm
Isolation éventuelle	Laine de verre IBR, Isoconfort 35 ou fibre de bois Isonat Flex max 15kg/m ²
Membrane pare-vapeur	Avec ou sans membrane (STOPVAP, Vario [®] Xtra)
Résistance au feu	REI 60 / R 60

Il convient de se reporter aux Avis Techniques en cours de validité pour les spécificités de mise en œuvre.

• Traitement des joints entre plaques

Les joints entre plaques **Glasroc[®] H Ocean** sont traités à l'aide de l'enduit **Placomix[®] Hydro** ou **Placojoint[®] PR HYDRO** et de la bande à joint en fibre de verre **Hydro Tape**.

Bien que la bande **Hydro Tape** soit auto-adhésive, il est demandé de l'utiliser comme une bande papier, collée à l'enduit.

La mise en œuvre de l'enduit doit être réalisée lorsque la température de l'air ou du support est comprise entre 5 et 30°C. Il est impératif de s'assurer de l'absence de gel pendant toute la durée de séchage de l'enduit.



• Rebouchage

Le rebouchage des épaufrures ou autres parties abimées est réalisé à l'aide du mortier adhésif **MAP[®] Formule+** pour le remplissage, avec finition à l'aide de l'enduit **Placomix[®] Hydro** ou **Placojoint[®] PR HYDRO**.

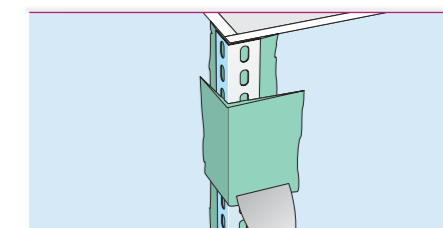
Le rebouchage des traversées (passage de tuyauteries par exemple) est effectué avec un mastic sanitaire label SNJF.



• Traitement des angles saillants

La protection des angles saillants est assurée par la mise en œuvre de **cornières Placoplatre[®]** en PVC, collées à l'aide de l'enduit **Placomix[®] Hydro** ou **Placojoint[®] PR HYDRO**.

Cette protection n'est pas nécessaire dans le cas d'une finition carrelée.



• Traitement des cueillies et des angles rentrants

Les cueillies horizontales et les angles verticaux rentrants sont réalisés en ménageant un jeu d'environ 5 mm entre la plaque et le gros-œuvre. Ce jeu est ensuite comblé avec un joint souple de mastic sanitaire label SNJF.

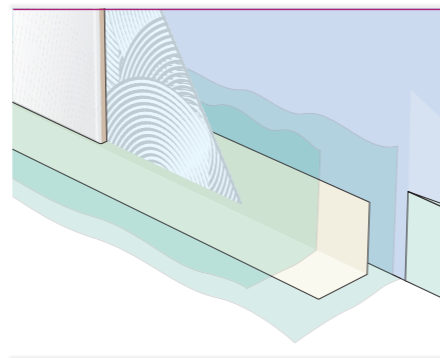
Dans le cas particulier des parties non exposées des locaux EB+collectifs (zones non soumises aux projections ou ruissellement d'eau), l'utilisation de la bande papier **Placoplatre[®] PP** en association avec l'enduit **Placomix[®] Hydro** ou **Placojoint[®] PR HYDRO** est autorisée.



• **Traitement en pied d'ouvrage**

Le traitement en pied d'ouvrage est assuré par la **bande d'étanchéité Placoplatre®** marouflée dans la sous-couche de protection à l'eau **Placotanche®** (2x400g/m²) sur toute la périphérie du local.

La sous-couche doit avoir une emprise au sol de 20 cm et doit remonter sur la plaque sur une hauteur de 10 cm minimum au-dessus du sol fini ou au moins de la hauteur de la plinthe.



• **Finition carrelage**

Dans le cas de carrelages de surface unitaire supérieure à 1600 cm², l'entraxe des ossatures est limité à 0,40 m pour les cloisons et contre cloisons à simple peau **Glasroc® H Ocean 13**.

Dans le cas des locaux EB+collectifs, le collage se fait directement sur la plaque, sur une hauteur minimale de 2 m.

Dans le cas des locaux classés EC, la sous-couche **Placotanche®** est appliquée en 2 couches croisées de 400 g/m² chacune, sous toutes les surfaces carrelées. Un renforcement est réalisé dans les angles saillants et rentrants par marouflage d'une **bande d'étanchéité Placoplatre®**.

La surface des carreaux est limitée à 2200 cm², avec une masse surfacique maximale de 30 kg/m².

Les colles à carrelage sont du type C2-S1 E (Keraflex S1 de MAPEI) ou C2 E (Carrosouple HP de CEGECOL/SIKA).

Le mortier de jointement doit être adapté aux conditions de nettoyage des carrelages et au degré d'exposition à l'eau du local.



• **Finition peinture**

Après séchage complet des joints (7 jours minimum), le primaire Maoline (ZOLPAN) doit obligatoirement être appliqué sur le parement des plaques **Glasroc® H Ocean**.

Les peintures applicables sont alors mises en œuvre sans autre préparation que celle prévue par la norme NF DTU 59-1 «Revêtements de peinture en feuille mince, semi-épais ou épais» pour supports plaques de plâtre.

Pour les finitions de classe B et de classe A, l'enduit utilisé devra être adapté à l'utilisation visée (locaux très humides).

Les peintures admises sont les suivantes :

Locaux visés	Primaire obligatoire	Peintures admises (hors zones soumises à ruissellement ou projections d'eau)
Locaux EB+collectifs	Maoline (ZOLPAN)	Famille de peintures admises : • Peinture époxy bi-composant en phase aqueuse présentant une résistance aux produits de nettoyage et désinfection usuels et adaptée aux exigences d'hygiène élevées, par exemple Ultra SolMur A (ZOLPAN). • Peinture en phase aqueuse présentant une résistance aux produits d'entretien, par exemple Décolab® 100% étanche / Technologie Hydroactiv® (V33).
Locaux EC		Peintures admises : • Ultra SolMur A (ZOLPAN) : peinture époxy bi-composant en phase aqueuse. • Décolab® 100% étanche / Technologie Hydroactiv® (V33) : peinture en phase aqueuse.

Dans tous les cas, il y a lieu de se référer à la fiche technique de ces produits pour vérifier la compatibilité de la peinture avec l'utilisation prévue, ainsi que les recommandations de mise en œuvre.

SPÉCIFICITÉS DE MISE EN ŒUVRE DES PLAFONDS INTÉRIEURS GLASROC® H OCEAN

• **Mise en œuvre d'une isolation**

La mise en œuvre d'une isolation rapportée au-dessus du plafond suspendu en plaques **Glasroc® H Ocean** devra faire l'objet d'une étude hygrothermique*, en fonction des conditions intérieures et extérieures du local, de façon à définir et valider la nature de l'isolant ainsi que les dispositions à mettre en œuvre pour éviter les risques de condensation (taux de renouvellement d'air du local, ventilation du plénum, pose d'une membrane pare-vapeur, ...).

• **Dispositions particulières dans le cas des piscines, centres aquatiques et balnéothérapies classés EC**

Afin d'assurer une ventilation du plénum (d'une hauteur minimale de 10 cm), des ouvertures correspondant à 1/10^{ème} de la surface du plafond intérieur **Glasroc® H Ocean** doivent être ménagées et réparties de la manière suivante :

- soit en 2 ouvertures au minimum disposées à chacune des extrémités du plafond
- soit en périphérie entre le bord de plaque et la paroi verticale

Dans le cas où aucune ouverture n'est prévue, il est nécessaire de prévoir la réalisation d'une étude hygrothermique*.

* Étude réalisée par un bureau d'étude thermique



CLOISONS ET CONTRE-CLOISONS

Se référer aux quantitatifs de l'Intégrale Placo®, avec les composants mentionnés en page 5.

PLAFONDS INTÉRIEURS

Quantités indicatives pour 1 m² d'ouvrage (jointoyé avec bande).

• **Plafond sur fourrures**

Produit	Unité	Plafond 1 x Glasroc® H Ocean sur fourrures Hydrostil®+ F530 500h
Plaque Glasroc® H Ocean 13	m ²	1,05
Fourrure Hydrostil®+ F530 500h	ml	2,4
Rail Hydrostil®+ F530 500h	ml	(1)
Suspente Hydrostil®+ 500h	unité	2,2
Eclisse Hydrostil®+ F530 500h	unité	(1)
Vis Hydrostil®+ TTPC 25 500h	unité	14
Bande Hydro Tape	ml	1,4
Enduit pâte prêt à l'emploi Placomix® Hydro ou enduit poudre Placojoint® PR HYDRO	kg	0,47 0,33

(1) : quantité à prévoir selon les dispositions du chantier.

• **Plafond sur montants**

Produit	Unité	Plafond 1 x Glasroc® H Ocean sur montants Hydrostil®+ 500h
Plaque Glasroc® H Ocean 13	m ²	1,05
Rail Hydrostil®+ R48 ou R70 500h	ml	(1)
Montant Hydrostil®+ M48 500h simple	ml	2,4
Suspente MD Hydrostil®+ 500h	unité	1,4
Montant Hydrostil®+ M48 500h double	ml	4,8
Suspente MD Hydrostil®+ 500h	unité	1,2
Montant Hydrostil®+ M70 500h simple	ml	2,4
Suspente MD Hydrostil®+ 500h	unité	1,2
Montant Hydrostil®+ M70 500h double	ml	4,8
Suspente MD Hydrostil®+ 500h	unité	1,1
Vis Hydrostil®+ TTPC 25 500h	unité	14
Vis TRPF	avec montant simple	1 par suspente
	avec montant double	11
Bande Hydro Tape	ml	1,4
Enduit pâte prêt à l'emploi Placomix® Hydro ou enduit poudre Placojoint® PR HYDRO	kg	0,47 0,33

(1) : quantité à prévoir selon les dispositions du chantier.

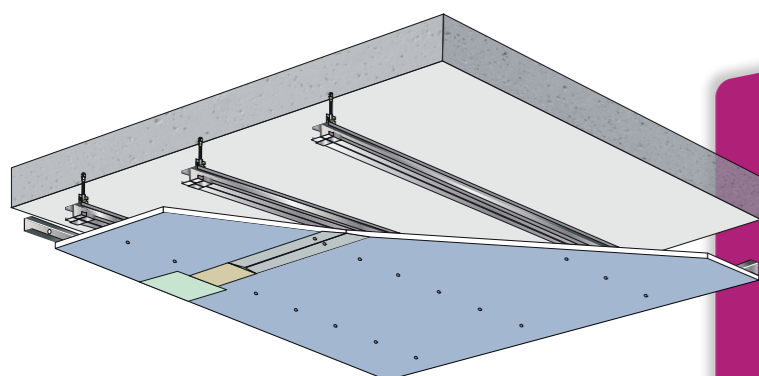
• **Plafond sur fourrures et entretoises (montage feu)**

Produit	Unité	Plafond 2 x Glasroc® H Ocean sur fourrures et entretoise Stil Flam® (montage feu)
Plaque Glasroc® H Ocean 13	m ²	2,1
Fourrure Hydrostil®+ F530 500h	ml	2
Entretoise Stil Flam®	unité	1,3
Rail Hydrostil®+ F530 500h	ml	(1)
Suspente Hydrostil®+ 500h	unité	2,2
Eclisse Hydrostil®+ F530 500h	unité	(1)
Vis Hydrostil®+ TTPC 25 500h	unité	12
Vis Hydrostil®+ TTPC 41 500h	unité	23
Bande Hydro Tape	ml	1,4
Enduit pâte prêt à l'emploi Placomix® Hydro ou enduit poudre Placojoint® PR HYDRO	kg	0,47 0,33

(1) : quantité à prévoir selon les dispositions du chantier.



Plafonds extérieurs abrités



LES + SYSTÈME

- Solution validée par Avis technique en utilisation extérieure
- Une gamme unique de profilés et accessoires Hydrostil®+ 500h
- Mise en œuvre simple et rapide

DESCRIPTION

Les plaques **Glasroc® H Ocean 13** sont composées d'un cœur hautement hydrofugé et de parements constitués d'un voile non-tissé à base de fibres de verre insensible à l'humidité, facilement identifiable grâce à sa couleur bleue claire.

Elles sont associées aux profilés et accessoires **Hydrostil®+ 500h**, à l'enduit **Placojoint® PR HYDRO** et à la bande à joint **Hydro Tape**.

DOMAINE D'EMPLOI

Les plaques **Glasroc® H Ocean 13** sont destinées à la réalisation de plafonds extérieurs abrités en France métropolitaine ainsi que dans les départements et régions d'outre-mer (DROM) : sous-face de loggias, de balcons, coursives, préaux, auvents, ...

La hauteur maximale du plafond suspendu est de 20 m au-dessus du sol.



CONSTITUTION DES PLAFONDS EXTÉRIEURS ABRITÉS GLASROC® H OCEAN 13

Le tableau ci-dessous donne les distances entre suspentes calculées pour un plafond situé à une hauteur de moins de 10 m ou de moins de 20 m d'un sol de pente inférieure ou égale à 30%. L'exposition du site (protégé, normal ou exposé) et les zones de vents (1 à 5) seront définies dans le cahier des charges du bâtiment. Concernant la détermination des zones de vents, on pourra également se reporter aux pages 19 à 21.

Parement		1 x Glasroc® H Ocean 13														
Ossature principale		- Fourrure Hydrostil®+ F530 500h - Eclisse Hydrostil®+ F530 500h			- Montant Hydrostil®+ M48 500h			- Montant Hydrostil®+ M70 500h								
Entraxe des ossatures (m)		0,50														
Ossature périphérique		- Rail Hydrostil®+ F530 500h			- Rail Hydrostil®+ R48 500h			- Rail Hydrostil®+ R70 500h								
Dispositif de suspension	Charpente bois	- Suspente articulée Hydrostil®+ SA 500h		- Tige filetée Hydrostil®+ M6 500h ⁽¹⁾		- Cavalier Hydrostil®+ F530 500h		- Suspente articulée Hydrostil®+ SA 500h			- Tige filetée Hydrostil®+ M6 500h ⁽¹⁾		- Suspente MD Hydrostil®+ 500h (+ 2 vis de liaison TRPF13)			
	Plancher béton	- Cheville inox M6		- Tige filetée Hydrostil®+ M6 500h ⁽¹⁾		- Cavalier Hydrostil®+ F530 500h		- Cheville inox M6			- Tige filetée Hydrostil®+ M6 500h ⁽¹⁾		- Suspente MD Hydrostil®+ 500h (+ 2 vis de liaison TRPF13)			
Hauteur du plénum		inférieure ou égale à 30 cm	comprise entre 30 cm et 1,5 m		inférieure ou égale à 30 cm	comprise entre 30 cm et 1,5 m		inférieure ou égale à 30 cm	comprise entre 30 cm et 1,5 m							
Butonnage à chaque suspente ⁽²⁾		non	oui		non	oui		non	oui							
Montants simples (S) ou doubles (D)		-	-		S	D		S	D		S	D		S	D	
Hauteur plafond ≤ 10 m du sol	Distance maxi entre suspentes (en m)	Site protégé ⁽³⁾	Zones de vent (règles NV65)	1	1,30	1,30	1,75	1,75	2,10	2,50	2,55	2,55	2,70	3,20		
				2	1,25	1,25	1,35	1,35	2,00	2,40	2,00	2,00	2,60	3,05		
				3	1,20	1,20	1,05	1,05	1,95	2,30	1,50	1,50	2,45	2,95		
				4	1,15	1,15	0,80	0,80	1,85	2,20	1,20	1,20	2,35	2,80		
				5	-	-	-	-	-	-	-	-	-	-	-	
	Site normal ⁽³⁾	1	1,25	1,25	1,30	1,30	2,00	2,40	1,90	1,90	2,55	3,05				
		2	1,20	1,20	1,05	1,05	1,95	2,30	1,50	1,50	2,45	2,95				
		3	1,15	1,15	0,80	0,80	1,85	2,20	1,15	1,15	2,35	2,80				
		4	1,10	1,10	0,65	0,65	1,75	2,10	0,90	0,90	2,10	2,70				
		5	0,85	0,85	0,45	0,45	1,40	1,95	0,65	0,65	1,60	2,45				
	Site exposé ⁽³⁾	1	1,20	1,20	0,90	0,90	1,90	2,25	1,30	1,30	2,40	2,85				
		2	1,15	1,15	0,75	0,75	1,80	2,15	1,10	1,10	2,35	2,75				
		3	1,05	1,05	0,60	0,60	1,75	2,10	0,90	0,90	2,00	2,65				
		4	0,95	0,95	0,50	0,50	1,55	2,00	0,75	0,75	1,80	2,55				
		5	0,70	0,70	0,35	0,35	1,20	1,65	0,55	0,55	1,35	2,00				
Hauteur plafond ≤ 20 m du sol	Distance maxi entre suspentes (en m)	Site protégé ⁽³⁾	Zones de vent (règles NV65)	1	1,25	1,25	1,40	1,40	2,00	2,40	2,00	2,00	2,60	3,10		
				2	1,20	1,20	1,10	1,10	1,95	2,30	1,60	1,60	2,50	2,95		
				3	1,15	1,15	0,85	0,85	1,85	2,20	1,20	1,20	2,35	2,80		
				4	1,10	1,10	0,65	0,65	1,80	2,10	1,00	1,00	2,20	2,70		
				5	-	-	-	-	-	-	-	-	-	-	-	
	Site normal ⁽³⁾	1	1,20	1,20	1,05	1,05	1,95	2,30	1,50	1,50	2,45	2,95				
		2	1,15	1,15	0,85	0,85	1,85	2,20	1,20	1,20	2,35	2,80				
		3	1,10	1,10	0,65	0,65	1,75	2,10	0,95	0,95	2,10	2,70				
		4	0,95	0,95	0,50	0,50	1,55	2,00	0,75	0,75	1,80	2,60				
		5	0,70	0,70	0,35	0,35	1,20	1,70	0,55	0,55	1,35	2,00				
	Site exposé ⁽³⁾	1	1,05	1,05	0,70	0,70	1,80	2,15	1,05	1,05	2,30	2,75				
		2	0,90	0,90	0,60	0,60	1,75	2,10	0,90	0,90	2,05	2,65				
		3	0,80	0,80	0,50	0,50	1,50	2,00	0,70	0,70	1,75	2,55				
		4	0,70	0,70	0,40	0,40	1,35	1,85	0,60	0,60	1,50	2,25				
		5	0,50	0,50	0,30	0,30	1,00	1,40	0,45	0,45	1,15	1,65				

Avis technique 9/17-1057. (1) Dans le cas de tiges filetées de longueur supérieure à 1 m, on utilisera un manchon inox. (2) Dispositifs anti-soulèvement : dans le cas de plénums de hauteur comprise entre 30 cm et 1,5 m, pour éviter un soulèvement du plafond en cas de surpression importante due au vent, chaque suspente sera équipée d'un buton constitué d'un montant Hydrostil®+ M48 500h emboîté dans un rail Hydrostil®+ R48 500h, assemblés par 4 ou 6 vis TRPF13 (cf. détails de mise en œuvre page 16). (3) Pour déterminer l'exposition du site, on se référera aux règles NV65 en vigueur ou au CCTP du bâtiment (lots couverture ou charpente). En l'absence d'information, on choisira par défaut « Site exposé ».

Il convient de se rapporter à l'Avis Technique en cours de validité pour les spécificités de mise en œuvre.

• Dispositions spécifiques

Les plafonds extérieurs sous abri en plaques **Glasroc® H Ocean 13** doivent être protégés d'une condensation excessive ou de toute projection d'eau ou ruissellement. Les dispositions suivantes doivent être respectées :

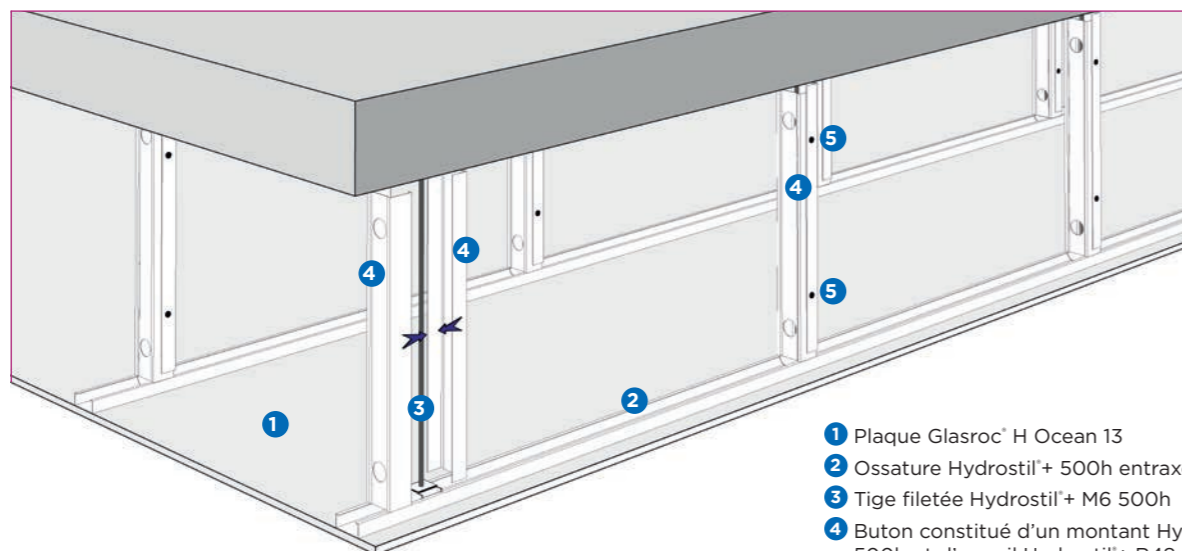
- Le gros-œuvre environnant doit protéger le plafond des précipitations et prévenir tout risque de ruissellement, aspersion ou rejaillissement sur le parement par des dispositifs appropriés (retombées ou larmiers d'au moins 2 cm en périphérie du plafond suspendu par exemple).
- Les balcons ou loggias situés au-dessus du plafond doivent être étanchés par un système d'étanchéité liquide ou toute autre disposition permettant d'empêcher le passage de l'eau au travers de la dalle support.
- En cas de risques de condensation, des ouvertures correspondant au 1/500^{ème} de la surface du plafond doivent être ménagées pour ventiler le plénum ; ces ouvertures doivent être réparties sur la périphérie en sous face du plafond afin d'assurer une ventilation optimale.

• Réalisation des butons

Dans le cas de plénums de hauteur comprise entre 30 cm et 1,5 m, pour éviter un soulèvement du plafond en cas de surpression importante due au vent, un dispositif anti-soulèvement appelé "buton" doit être mis en œuvre à chaque suspente. Chaque buton est constitué d'un montant **Hydrostil®+ M48 500h** emboîté dans un rail **Hydrostil®+ R48 500h**, assemblés par vis **TRPF13**.

Détails de mise en œuvre :

- Couper les éléments du buton à la distance égale entre le dessus de l'ossature et le dessous du plancher support, diminuée de 1 cm.
- Boxer les 2 éléments en incorporant la suspente.
- Faire coulisser les 2 éléments en opposition de manière à ce que l'un vienne en contact avec l'ossature et l'autre avec le plancher support.
- Hauteur plénum comprise entre 30 cm et 1,0 m : visser les 2 éléments entre eux à l'aide de 4 vis TRPF13 (2 vis en partie basse et 2 vis en partie haute).
- Hauteur plénum comprise entre 1,0 m et 1,5 m : visser les 2 éléments entre eux à l'aide de 6 vis TRPF13 (2 vis en partie basse, 2 vis au milieu, et 2 vis en partie haute).



- 1 Plaque Glasroc® H Ocean 13
- 2 Ossature Hydrostil®+ 500h entraxe 50 cm
- 3 Tige filetée Hydrostil®+ M6 500h
- 4 Buton constitué d'un montant Hydrostil®+ M48 500h et d'un rail Hydrostil®+ R48 500h
- 5 Vis TRPF13

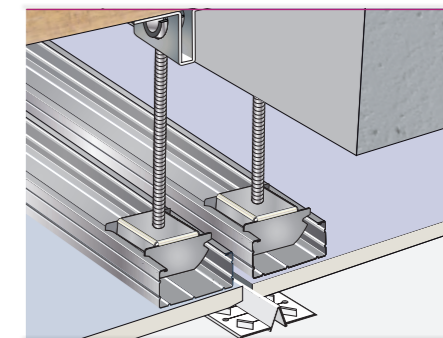
• Traitement des rives

Les rails **Hydrostil®+ F530, R48** ou **R70 500h** sont fixés au gros-œuvre en périphérie du plafond suspendu tous les 600 mm maxi. La plaque **Glasroc® H Ocean 13** est vissée sur ces rails périphériques tous les 300 mm avec un jeu de 5 mm environ entre la plaque et le gros-œuvre. Ce jeu est ensuite comblé avec un joint souple élastomère de type F25E validé pour une utilisation extérieure.

• Joint de fractionnement

Les joints de fractionnement sont traités soit à l'aide du profilé plastique de dilatation Stil®, soit à l'aide d'un mastic élastomère de type F25E adapté à une utilisation extérieure. Ils doivent être mis en œuvre dans les cas suivants :

- dans le cas de réalisation de plafonds de grandes dimensions, tous les 200 m² ou 20 ml,
- au droit des joints de dilatation du gros-œuvre,
- au droit de la jonction entre des structures supports de nature ou comportement différents,
- au droit des changements d'orientation des supports (correspondant à un changement d'orientation des ossatures).



• Mise en œuvre d'une isolation

La mise en œuvre d'une isolation rapportée au-dessus du plafond suspendu **Glasroc® H Ocean** devra faire l'objet d'une étude hygrothermique spécifique tenant compte de l'ensemble de la paroi, et plus particulièrement :

- du coefficient de transmission thermique du plancher support,
- de la résistance thermique de l'isolant (mis en place dans le plénum) et des plaques,
- des ponts thermiques apportés par l'ossature et les dispositifs de suspension,
- des risques de condensation.

L'isolant ne devra en aucun cas être posé sur le plafond suspendu. Pour assurer le maintien de l'isolant, un système d'ossature primaire ou une fixation par rosaces devront être mis en œuvre. Et une lame d'air ventilée devra être ménagée entre l'isolant et le plafond.

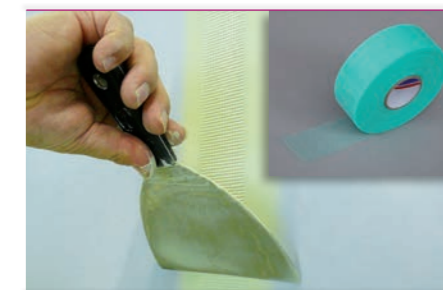
• Pose des plaques

Les plaques **Glasroc® H Ocean 13** sont posées bord à bord, perpendiculairement aux ossatures. Elles sont vissées tous les 300 mm avec les vis **Hydrostil®+ TTPC 25 500h**.

• Traitement des joints entre plaques

Le joint entre plaques sera réalisé à l'aide de l'enduit en poudre **Placojoint® PR HYDRO** et de la bande à joint en fibre de verre **Hydro Tape**. Il est demandé d'utiliser la bande **Hydro Tape** comme une bande papier, collée à l'enduit.

La mise en œuvre de l'enduit **Placojoint® PR HYDRO** doit être réalisée lorsque la température de l'air ou du support est comprise entre 5 et 30°C. **Il est impératif de s'assurer de l'absence de gel pendant toute la durée du séchage de l'enduit.**



• Rebouchage

Le rebouchage des trous, épaufrures ou autres parties abimées sera réalisé à l'aide du mortier adhésif **MAP® Formule+** pour le remplissage avec finition à l'aide de l'enduit **Placojoint® PR HYDRO**.



• Finitions

Après séchage complet des joints (7 jours minimum), un primaire Maoline (Zolpan) doit obligatoirement être appliqué sur le parement des plaques **Glasroc[®] H Ocean 13**.

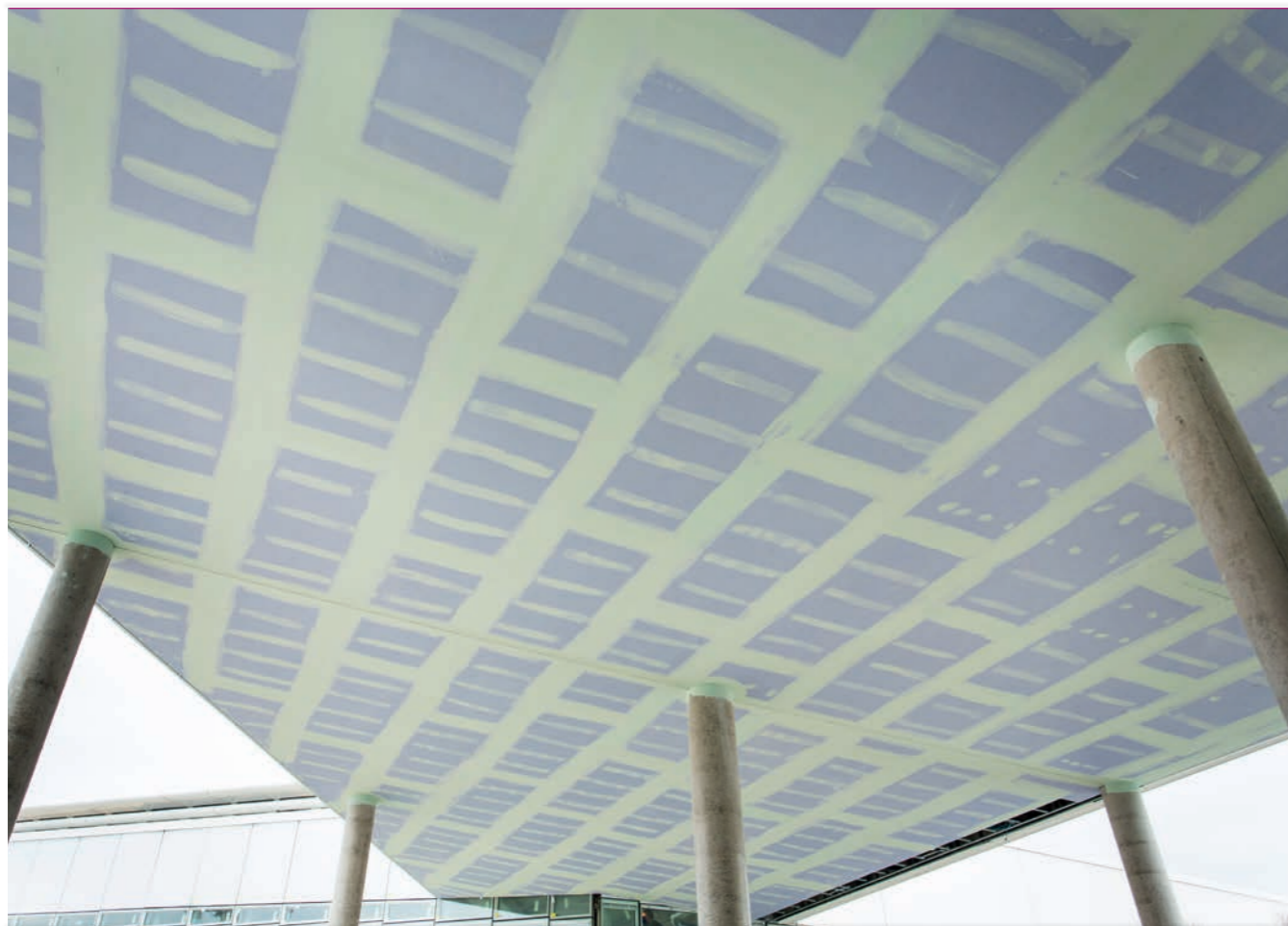
Une peinture doit alors être en œuvre sans délai, sans autre préparation que celle prévue par la norme NF DTU 59-1 (indice de classement P 74-201) "Travaux de peinture" pour supports plaques de plâtre.

Pour les finitions de classe B et de classe A, l'enduit utilisé devra être adapté à une utilisation extérieure.

Les familles de peintures applicables sont les suivantes :

Fabricant	Référence	Nature	Primaire obligatoire
STO	StoSilco Color	Peinture de façade à base de résine siloxane	Maoline (Zolpan)
Zolpan	Ondilak Premium Brillant	Laque brillante à base de polyuréthane modifié en phase aqueuse	Maoline (Zolpan)
Zolpan	Tol-Façade Acryl	Peinture mate aux copolymères acryliques en phase aqueuse	Maoline (Zolpan)

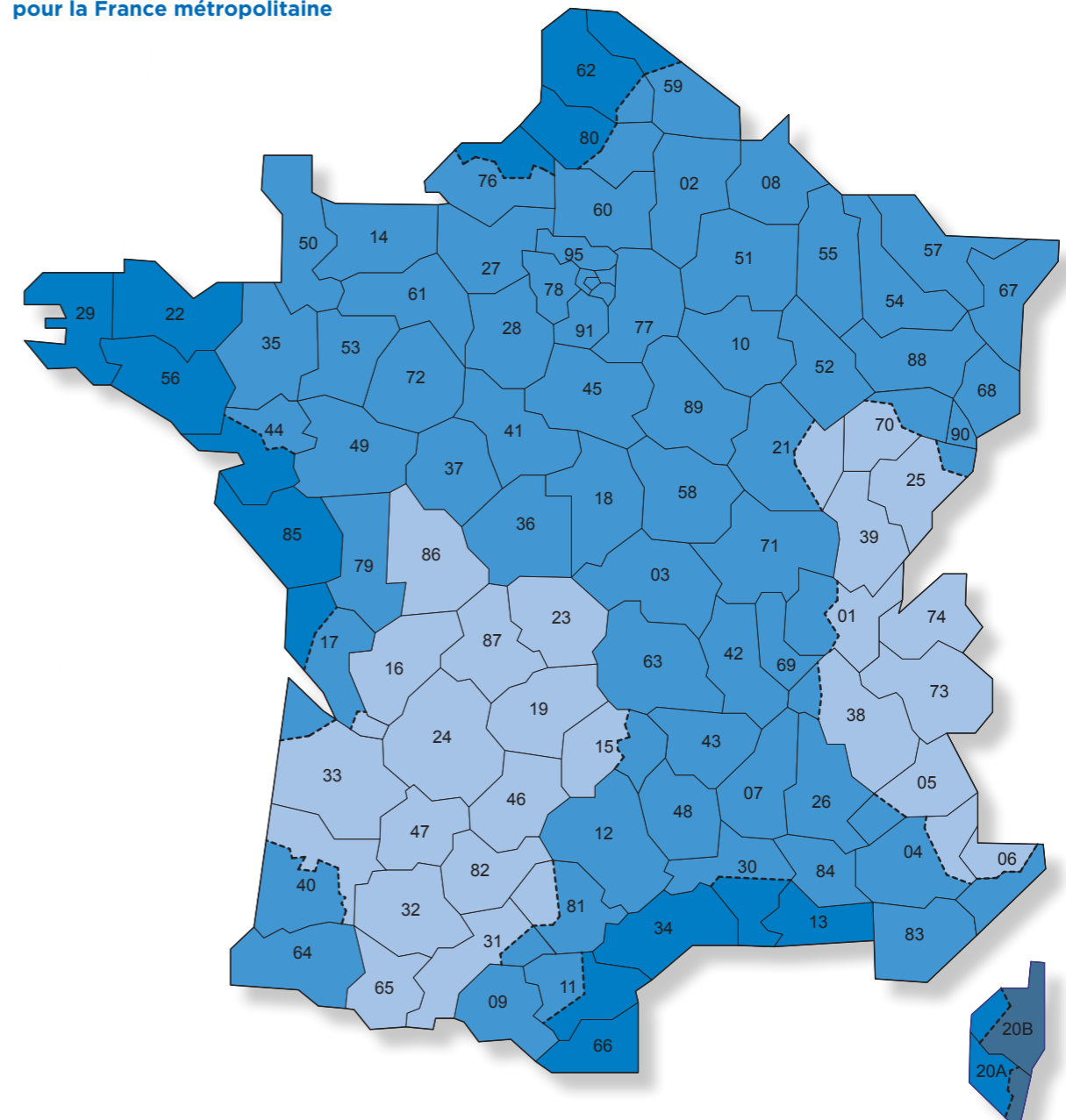
Dans tous les cas, il y a lieu de se référer à la fiche technique de ces produits pour vérifier la compatibilité de la peinture avec l'utilisation prévue, ainsi que les recommandations de mise en œuvre.



Les zones de vents sont définies dans les Règles « Neige et Vent » NV65 - Edition février 2009 (norme NF DTU P06-002). Elles vont de 1 à 4 pour la France métropolitaine, et de 1 à 5 pour les départements et régions d'outre-mer (DROM).

Certains départements sont subdivisés en 2 ou 3 zones de vent (repérées en pointillés sur la carte). Il convient alors de se rapporter à la liste complète page 21 pour le détail des zones de vent par cantons.

• Carte des zones de vent pour la France métropolitaine



Zones de vents



• Zones de vent pour la France métropolitaine

Département	Zones	Département	Zones	Département	Zones
01 Ain	1 ; 2	32 Gers	1	64 Pyrénées-Atlantiques	2
02 Aisne	2	33 Gironde	1 ; 2	65 Hautes-Pyrénées	1
03 Allier	2	34 Hérault	3	66 Pyrénées-Orientales	3
04 Alpes de Haute-Provence	1 ; 2	35 Ille-et-Vilaine	2	67 Bas-Rhin	2
05 Hautes-Alpes	1 ; 2	36 Indre	2	68 Haut-Rhin	2
06 Alpes-Maritimes	1 ; 2	37 Indre-et-Loire	2	69 Rhône	2
07 Ardèche	2	38 Isère	1 ; 2	70 Haute-Saône	1 ; 2
08 Ardennes	2	39 Jura	1	71 Saône-et-Loire	2
09 Ariège	2	40 Landes	1 ; 2	72 Sarthe	2
10 Aube	2	41 Loir-et-Cher	2	73 Savoie	1
11 Aude	2 ; 3	42 Loire	2	74 Haute-Savoie	1
12 Aveyron	2	43 Haute-Loire	2	75 Paris	2
13 Bouches du Rhône	3	44 Loire-Atlantique	2 ; 3	76 Seine-Maritime	2 ; 3
14 Calvados	2	45 Loiret	2	77 Seine-et-Marne	2
15 Cantal	1 ; 2	46 Lot	1	78 Yvelines	2
16 Charente	1	47 Lot-et-Garonne	1	79 Deux-Sèvres	2
17 Charente Maritime	1 ; 2 ; 3	48 Lozère	2	80 Somme	2 ; 3
18 Cher	2	49 Maine-et-Loire	2	81 Tarn	1 ; 2
19 Corrèze	1	50 Manche	2	82 Tarn-et-Garonne	1
2A Corse du Sud	3 ; 4	51 Marne	2	83 Var	2
2B Haute-Corse	3 ; 4	52 Haute-Marne	2	84 Vaucluse	2
21 Côte d'Or	1 ; 2	53 Mayenne	2	85 Vendée	3
22 Côtes d'Armor	3	54 Meurthe-et-Moselle	2	86 Vienne	1
23 Creuse	1	55 Meuse	2	87 Haute-Vienne	1
24 Dordogne	1	56 Morbihan	3	88 Vosges	2
25 Doubs	1 ; 2	57 Moselle	2	89 Yonne	2
26 Drôme	2	58 Nièvre	2	90 Territoire-de-Belfort	2
27 Eure	2	59 Nord	2 ; 3	91 Essonne	2
28 Eure-et-Loir	2	60 Oise	2	92 Hauts-de-Seine	2
29 Finistère	3	61 Orne	2	93 Seine-St-Denis	2
30 Gard	2 ; 3	62 Pas-de-Calais	2 ; 3	94 Val-de-Marne	2
31 Haute-Garonne	1 ; 2	63 Puy-de-Dôme	2	95 Val-d'Oise	2

• Zones de vent pour les départements et régions d'outre-mer (DROM)

Département	Zones
971 Guadeloupe	5
972 Martinique	5
973 Guyane	1
974 La Réunion	5
976 Mayotte	5

• Détail des zones de vent par cantons pour les départements métropolitains «multizones»

Département	Zones	Cantons
01 Ain	2	Bâgé-le-châtel, Chalamont, Châtillon-sur-Chalaronne, Coligny, Meximieux, Miribel, Montluel, Montrevel-en-Bresse, Pont-de-Vaux, Pont-de-Veyle, Reyrieux, Saint-Triviers-de-Courtes, Saint-Triviers-sur-Moignans, Thoissey, Trévoux, Villars-les-Dombes
	1	Tous les autres cantons
04 Alpes de Haute-Provence	1	Annot, Barcelonnette, Colmars, Entrevaux, la Javie, le Lauzet-Ubaye, Saint-André-les Alpes, Seyne
	2	Tous les autres cantons
05 Hautes-Alpes	2	Aspres-sur-Buëch, Barillonnette, Laragne-Montéglin, Orpierre, Ribiers, Rosans, Serres, Tallard, Veynes
	1	Tous les autres cantons
06 Alpes-Maritimes	1	Guillaumes, Puget-Théniers, Saint-Etienne-de-Tinée, Saint-Martin-Vésubie, Saint-Sauveur-sur-Tinée, Villars-sur-Var
	2	Tous les autres cantons
11 Aude	2	Alaigne, Alzonne, Belpech, Carcassonne (tous cantons), Castelnaudary (tous cantons), Chalabre, Conques-sur-Orbiel, Fanjeaux, Limoux, Mas-Cabardès, Montréal, Saissac, Salles-sur-l'Hers
	3	Tous les autres cantons
15 Cantal	2	Allanche, Chaudes-Aigues, Condat, Massiac, Murat, Pierrefort, Ruynes-en-Margeride, Saint-Flour
	1	Tous les autres cantons
17 Charente Maritime	1	Montendre, Montguyon, Montlieu-la-Garde
	2	Archiac, Aulnay, Burie, Cozes, Gémozac, Jonzac, Loulay, Matha, Mirambeau, Pons, Saintes (tous cantons), Saint-Genis-de-Saintonge, Saint-Hilaire-de-Villefranche, Saint-Jean-d'Angély, Saint-Porchaire, Saint-Savinien, Saujon, Tonnay-Boutonne
	3	Tous les autres cantons
2A Corse du Sud	4	Bonifacio, Figari, Levie, Porto-Vecchio, Serra-di-Scopamène
	3	Tous les autres cantons
2B Haute-Corse	3	Belgodère, Calenzana, Calvi, L'île Rousse,
	4	Tous les autres cantons
21 Côte d'Or	1	Auxonne, Chenôve, Dijon (tous cantons), Fontaine-Française, Fontaine-les-Dijon, Genlis, Grancey-le-Château-Neuville, Is-sur-Tille, Mirebeau-sur-Bèze, Pontailleur-sur-Saône, Saint-Jean-de-Losne, Saint-Seine-l'Abbaye, Selongey
	2	Tous les autres cantons
25 Doubs	2	Audincourt, Clerval, Etupes, Hérimoncourt, L'Isle-sur-le-Doubs, Maîche, Montbéliard (tous cantons), Pont-de-Roide, Saint-Hippolyte, Sochaux, Valentigney
	1	Tous les autres cantons
30 Gard	3	Aigues-Mortes, Aimargues, Aramon, Beaucaire, Bouillargues, Saint-Gilles, Marguerittes, Nîmes (tous cantons), Quissac, Saint-Mamert-du-Gard, Sommières, Vauvert
	2	Tous les autres cantons
31 Haute-Garonne	2	Auterive, Caraman, Cintegabelle, Lanta, Montgiscard, Nailloux, Revel, Villefrance-de-Lauragais
	1	Tous les autres cantons
33 Gironde	2	Castelnau-de-Médoc, Lesparre-Médoc, Pauillac, Saint-Laurent-Médoc, Saint-Vivien-de-Médoc
	1	Tous les autres cantons
38 Isère	2	Beaurepaire, Heyrieux, Saint-Jean-de-Bourney
	1	Tous les autres cantons
40 Landes	2	Amou, Castets, Dax (tous cantons), Montfort-en-Chalosse, Mugron, Peyrehorade, Pouillon, Saint-Martin-de-Seignanx, Saint-Vincent-de-Tyrosse, Soustons, Tartas (tous cantons)
	1	Tous les autres cantons
44 Loire-Atlantique	2	Ancenis, Blain, Châteaubriand, Derval, Guémené-Penfao, Ligné, Moisdon-la-Rivière, Nort-sur-Erdre, Nozay, Riaillé, Rougé, Saint-Julien-de-Vouvantes, Saint-Marc-la-Jaille, Saint-Nicolas-de-Redon, Varades
	3	Tous les autres cantons
59 Nord	2	Arleux, Anzin, Avesnes-sur-Helpe (tous cantons), Bavay, Berlaimont, Bouchain, Cambrai (tous cantons), Carnières, Le Cateau-Cambrésis, Clary, Condé-sur-l'Escaut, Denain, Douai (tous cantons), Hautmont, Landrecies, Marchiennes, Marcoing, Maubeuge (tous cantons), Solre-le-Château, Orchies, Le Quesnoy (tous cantons), Saint-Amand-les-Eaux (tous cantons), Solesmes, Trélon, Valenciennes (tous cantons)
	3	Tous les autres cantons
62 Pas-de-Calais	2	Bapaume, Bertincourt, Croisilles, Marquion, Vitry-en-Artois
	3	Tous les autres cantons
70 Haute-Saône	1	Autrey-lès-Gray, Champlitte, Dampierre-sur-Salon, Fresne-Saint-Mamès, Gray, Gy, Marnay, Montbozon, Pesmes, Rioz, Scey-sur-Saône-et-Saint-Albin
	2	Tous les autres cantons
76 Seine-Maritime	3	Bacqueville-en-Caux, Blangy-sur-Bresle, Cany-Barville, Eu, Dieppe (tous cantons), Envermeu, Fontaine-le-Dun, Offranville, Saint-Valery-en-Caux
	2	Tous les autres cantons
80 Somme	2	Ailly-sur-Noye, Albert, Bray-sur-Somme, Chaulnes, Comblès, Ham, Montdidier, Moreil, Nesle, Péronne, Roisel, Rosières-en-Santerre, Roye
	3	Tous les autres cantons
81 Tarn	1	Cadalen, Castelnau-de-Montmiral, Cordes-sur-Ciel, Gaillac, Graulhet, Lavaur, Lisle-sur-Tarn, Rabastens, Saint-Paul-Cap-de-Joux, Salvagnac, Vaour
	2	Tous les autres cantons

**PLAFONDS
EXTÉRIEURS ABRITÉS**

Quantités indicatives pour 1 m² d'ouvrage (jointoyé avec bande).

• **Plafond sur fourrures**

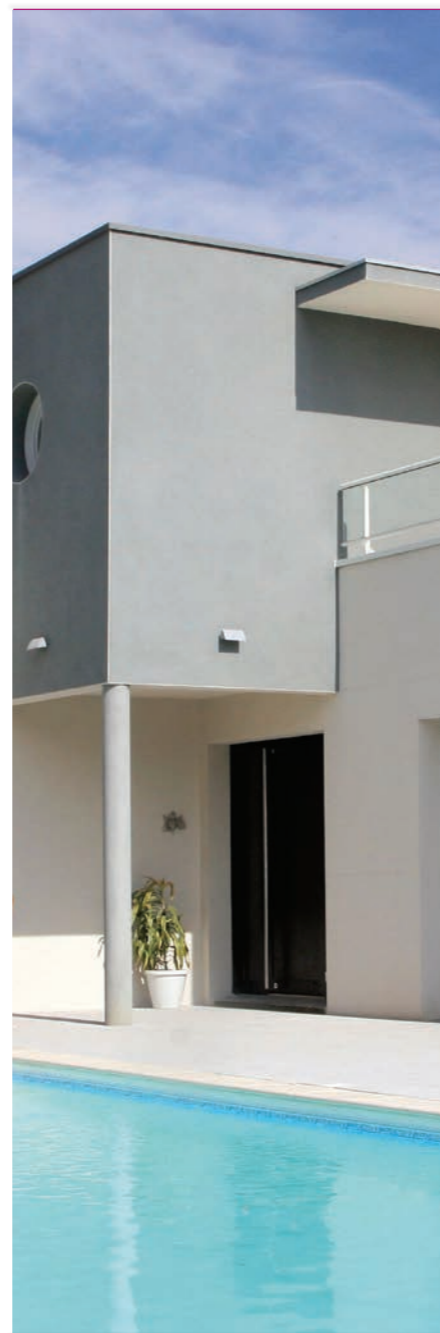
Produit	Unité	Simple ossature
Plaque Glasroc [®] H Ocean 13	m ²	1,05
Fourrure Hydrostil [®] + F530 500h	ml	2
Rail Hydrostil [®] + F530 500h	ml	(1)
Suspente composée de : • Suspente articulée Hydrostil [®] + SA 500h ou cheville inox • Tige filetée Hydrostil [®] + M6 500h • Cavalier Hydrostil [®] + F530 500h	unité	(2)
Buton composé de : • Montant Hydrostil [®] + M48 500h • Rail Hydrostil [®] + R48 500h	ml	(3)
Eclisse Hydrostil [®] + F530 500h	unité	(1)
Vis Hydrostil [®] + TTPC 25 500h	unité	10
Bande Hydro Tape	ml	1,4
Placojoint [®] PR HYDRO	kg	0,33

(1) Quantité à prévoir selon les dispositions du chantier. (2) Quantité à prévoir selon l'entraxe des suspentes donné dans le tableau de constitution des ouvrages. (3) Nécessaire uniquement en cas de plénum supérieur à 30 cm. Quantité à prévoir selon la hauteur et l'entraxe des suspentes.

• **Plafond sur montants**

Produit	Unité	Simple ossature	Double ossature
Plaque Glasroc [®] H Ocean 13	m ²	1,05	
Montant Hydrostil [®] + M48 ou M70 500h	ml	2	4
Rail Hydrostil [®] + R48 ou R70 500h	ml	(1)	
Suspente composée de : • Suspente articulée Hydrostil [®] + SA 500h ou cheville inox • Tige filetée Hydrostil [®] + M6 500h • Suspente MD Hydrostil [®] + 500h	unité	(2)	
Buton composé de : • Montant Hydrostil [®] + M48 500h • Rail Hydrostil [®] + R48 500h	unité	(3)	
Vis Hydrostil [®] + TTPC 25 500h	unité	10	
Vis TRPF13	unité	-	10
Bande Hydro Tape	ml	1,4	
Placojoint [®] PR HYDRO	kg	0,33	

(1) Quantité à prévoir selon les dispositions du chantier. (2) Quantité à prévoir selon l'entraxe des suspentes donné dans le tableau de constitution des ouvrages. (3) Nécessaire uniquement en cas de plénum supérieur à 30 cm. Quantité à prévoir selon la hauteur et l'entraxe des suspentes.



DESCRIPTIFS TYPES

Retrouvez tous les descriptifs types sur notre site www.placo.fr

Produit	Dimensions (mm)			Code article	Cond. de vente	Poids		Délai indicatif
	Ep.	Larg.	Long.			Produit	Palette	
Glasroc [®] H Ocean 13	12,5	1200	2500	H97622500	Palette de 40 plaques	10,8 kg/m ²	1,2 T	J+2
			2600	H97622600			1,3 T	
			3000	H97623000			1,5 T	
Glasroc [®] H Ocean 18S	18	900	2600	H97872600	Palette de 34 plaques	17,0 kg/m ²	1,3 T	J+2
			2600	H97872600			1,3 T	
			3000	H97873000			1,5 T	

• **Profilés et accessoires spécifiques pour ouvrages en plaque Glasroc[®] H Ocean**

Produit	Dimensions (mm)			Code article	Cond. de vente	Poids	Délai indicatif
	Haut.	Larg.	Long.				
Montant Hydrostil [®] + M48 500h	46,5	35	2490	H84352490	Botte de 10 longueurs Palette de 480 longueurs	12,5 kg/bot	J+5
			2590	H84352590		13,9 kg/bot	
			2990	H84352990		16,1 kg/bot	
Rail Hydrostil [®] + R48 500h (plafonds)	48	28	3000	H84363000	Botte de 10 longueurs Palette de 480 longueurs	12,3 kg/bot	J+2
Montant Hydrostil [®] + MSP62-50 500h	60,5	50	2990	H64772990	Botte de 10 longueurs Palette de 240 longueurs	26,1 kg/bot	J+5
			3990	H64773990		34,7 kg/bot	
Montant Hydrostil [®] + M70 500h	68,5	41	3990	H84733990	Botte de 10 longueurs Palette de 250 longueurs	27,8 kg/bot	J+5
Rail Hydrostil [®] + R70 500h (plafond)	70	28	3000	H84743000	Botte de 10 longueurs Palette de 400 longueurs	15,0 kg/bot	J+5
Montant Hydrostil [®] + M100 500h	98,5	41	4990	H84954990	Botte de 10 longueurs Palette de 200 longueurs	41,8 kg/bot	J+5
						3000	
Fourrure Hydrostil [®] + F530 500h	45	18	5400	H85145400	Botte de 10 longueurs Palette de 240 longueurs	23,0 kg/bot	J+5
			2350	H85152350	Botte de 20 longueurs Palette de 1200 longueurs	11,9 kg/bot	
Rail Hydrostil [®] + F530 500h (plafonds)	28/16	20	2350	H85152350	Botte de 20 longueurs Palette de 1200 longueurs	11,9 kg/bot	J+5
Éclisse Hydrostil [®] + F530 500h	-	-	90	H84720000	Boîte de 50 pièces	1,4 kg/boîte	J+5
Suspente MD Hydrostil [®] + 500h	-	43	140	H84760000	Boîte de 100 pièces	7,2 kg/boîte	J+5
Cavalier Hydrostil [®] + F530 500h	-	35	43	E84720000	Boîte de 100 pièces	2,4 kg/boîte	J+5
Suspente articulée Hydrostil [®] + SA 500h	67	30	-	H84780000	Boîte de 100 pièces	3,8 kg/boîte	J+5
Entretoise Stil Flam [®] (montage feu) (plafonds)	18	43	584	H08120025	Boîte de 25 pièces	5,8 kg/boîte	J+5
Tige filetée Hydrostil [®] + M6 500h	-	Ø6	1000	H84711000	Botte de 25 pièces	5 kg/botte	J+5
Vis Hydrostil [®] + TTPC 25 500h	-	-	25	E65251000	Boîte de 1000 vis	2 kg/boîte	J+5
Vis Hydrostil [®] + TTPC 41 500h	-	-	41	E65451000	Boîte de 1000 vis	2 kg/boîte	J+5
Bande Hydro Tape	-	-	90000	H83470000	Carton de 24 rouleaux de 90 m	-	J+5
Placomix [®] Hydro	-	-	-	A83580011	Palette de 11 seaux de 10 litres	15 kg/seau	J+5
Placojoint [®] PR HYDRO	-	-	-	A81360060	Sac de 10 kg Palette de 60 sacs	-	J+5
						A81350036	

7 DIRECTIONS RÉGIONALES, PROCHES DE VOUS

Direction Régionale Ouest

Parc tertiaire du Val d'Orson
Bâtiment D, Hall 1
Rue du Pré Long
35770 Vern-sur-Seiche
Tél. : 02 99 92 33 33
Fax : 01 46 25 48 39
Dépt. : 22, 29, 35, 37, 41,
44, 49, 53, 56, 61, 72, 85.

Directions Régionales Paris Nord et Paris Sud

Z.I. Le Meux
3, rue du Tourteret
60880 Le Meux
Tél. : 03 44 41 70 71
Fax : 01 46 25 48 37
Dépt Paris Nord : 02, 14, 27,
50, 59, 60, 62, 76, 80
Dépt. Paris Sud : 18, 28, 45,
75, 77, 78, 91, 92, 93, 94, 95.

Direction Régionale Est

Immeuble
"LE RÉPUBLIQUE"
8, place de la République
54000 Nancy
Tél. : 03 83 18 26 60
Fax : 01 41 44 81 93
Dépt. : 08, 10, 21, 25, 39, 51,
52, 54, 55, 57, 58, 67, 68, 70,
71 nord, 88, 89, 90.

Direction Régionale Sud-Ouest

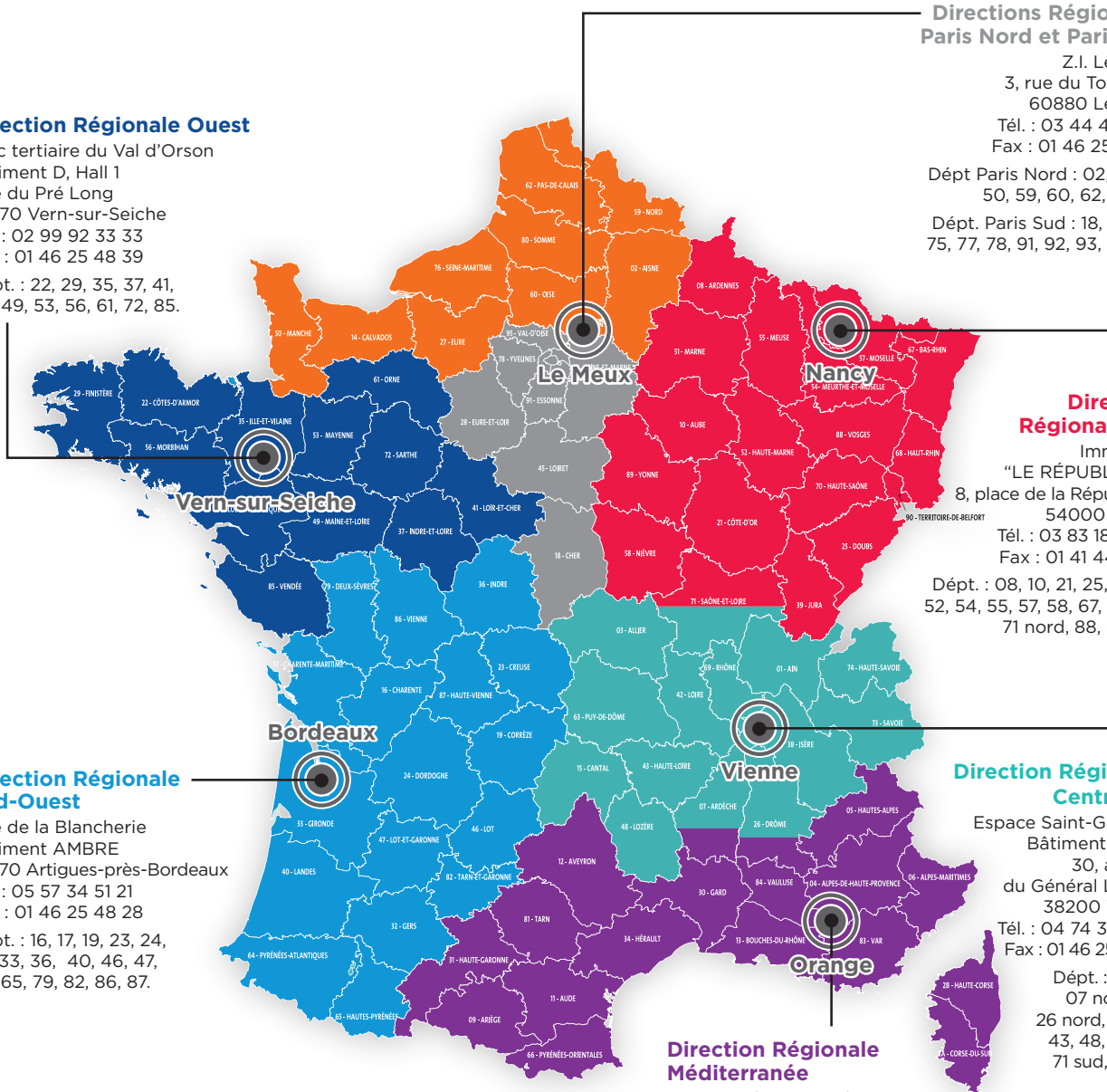
Rue de la Blancherie
Bâtiment AMBRE
33370 Artigues-près-Bordeaux
Tél. : 05 57 34 51 21
Fax : 01 46 25 48 28
Dépt. : 16, 17, 19, 23, 24,
32, 33, 36, 40, 46, 47,
64, 65, 79, 82, 86, 87.

Direction Régionale Centre-Est

Espace Saint-Germain
Bâtiment MILES
30, avenue
du Général Leclerc
38200 Vienne
Tél. : 04 74 31 16 40
Fax : 01 46 25 48 23
Dépt. : 01, 03,
07 nord, 15,
26 nord, 38, 42,
43, 48, 63, 69,
71 sud, 73, 74.

Direction Régionale Méditerranée

235, Rue du Portugal
84100 Orange
Dépt. : 04, 05, 06, 07 sud,
09, 11, 12, 13, 26 sud, 30, 31,
34, 66, 81, 83, 84, 2A, 2B.



Assistance Technique

09 72 72 00 53 Numéro non surtaxé

Centres de formation

01 41 51 55 00 Numéro non surtaxé

E-mail : service-formation@saint-gobain.com

Retrouvez nos actualités et conseils :




SAINT-GOBAIN

Placoplâtre
Société Anonyme au capital
de 10 000 000 €
R.C.S. Nanterre 729 800 706
Tour Saint-Gobain
12 Place de l'Iris
92400 Courbevoie
www.placo.fr