



LES SOLUTIONS POUR L'ISOLATION
DES TOITURES BAC ACIER

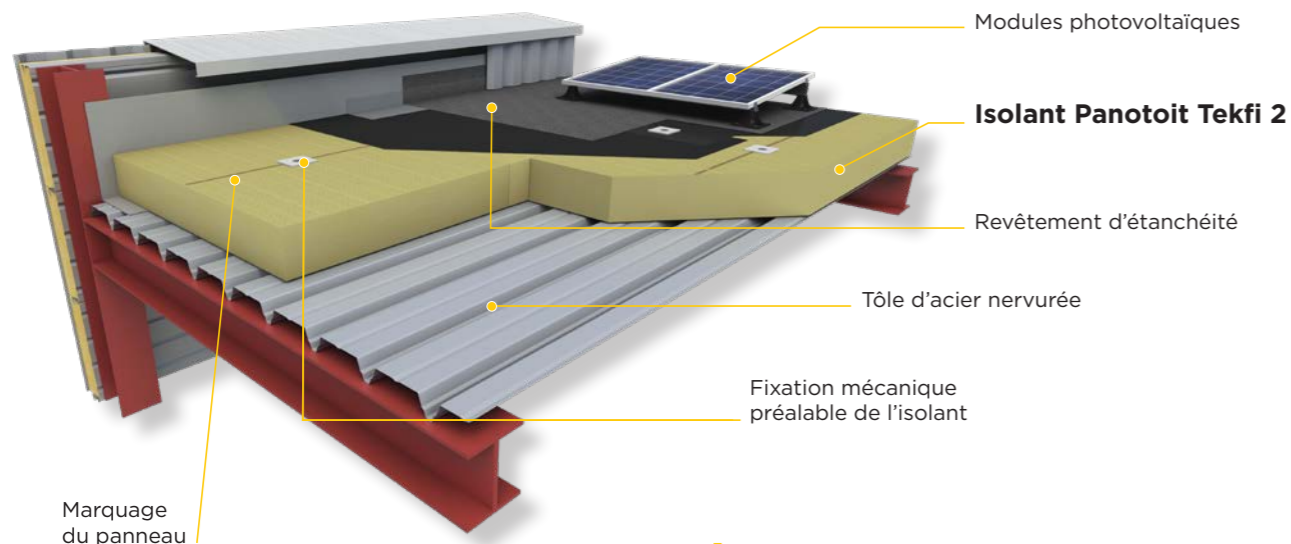
Panotoit Tekfi 2
Alphatoit 36

PANOTOIT TEKFI 2

Panneau en laine de roche pour l'isolation des toitures photovoltaïques



Principe de mise en œuvre sur tôles d'acier nervurées



+ Produit

- Lambda 40
- Classement A1
- Classe de compressibilité C
- Matériau hydrophobe et imputrescible
- Affaiblissement du bruit extérieur
- Marquage en surface pour vous indiquer le sens de pose

Dans un contexte de forte croissance du marché des toitures photovoltaïques, faites le bon choix avec la solution Panotoit Tekfi 2 !

Un panneau isolant en laine de roche de classe de compressibilité C et validé par Avis Technique auprès des tenants de systèmes photovoltaïques (Soprasolar, Dome Solar et EPC Solaire).

CARACTÉRISTIQUES

	Code	Niveau	Unité
Conductivité thermique	λ_D	0,040	W/(m.K)
Tolérance d'épaisseur	d	T5	-
Résistance à la compression	CS(10)	80 pour $e \leq 100$ mm 70 pour $e \geq 105$ mm	kPa
Réaction au feu		A1	-
Stabilité dimensionnelle à température et humidité spécifiées	DS (70,90)	≤ 1	%
Traction perpendiculaire aux faces	TR	≥ 10	kPa
Absorption d'eau à court terme	WS	≤ 1	kg/m ² en 24 h
Classe de compression	UEAtc	C	-

- **Isolant thermique certifié :** 10/018/680
- **Déclaration des performances (DoP) :** 0001-18

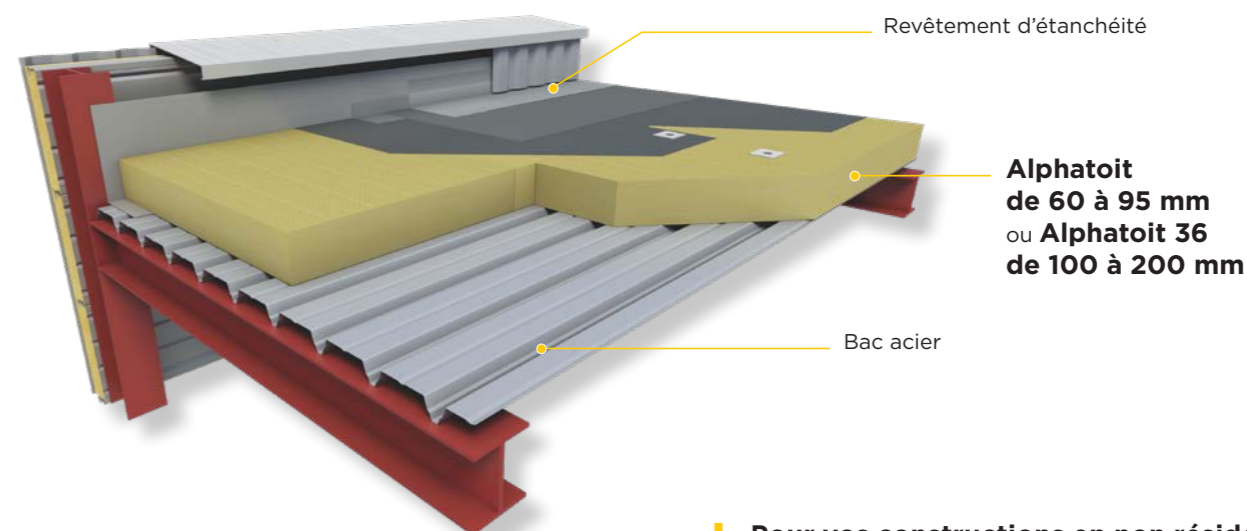


ALPHATOIT 36

Panneau en laine de roche pour l'isolation thermo-acoustique en support d'étanchéité



Principe de mise en œuvre sur tôles d'acier nervurées



+ Produit

- Lambda 36
- Classement A1 et BROOF(t3)
- Classe de compressibilité B
- Matériau hydrophobe et imputrescible
- Affaiblissement du bruit extérieur
- Voile confort (protège la surface de l'isolant et limite la génération de poussière)

Pour vos constructions en non résidentiel, plateforme logistique, commerce ou bâtiment industriel, préférez l'isolation en Alphatoit 36 !

La solution de référence pour les toitures inaccessibles y compris les chemins de circulation pour les éléments porteurs en tôle d'acier nervurée (DTU 43.3) ou en bois (DTU 43.4) avec revêtement d'étanchéité.

CARACTÉRISTIQUES

	Code	Niveau	Unité
Conductivité thermique	λ_D	0,036 pour $e \geq 100$ mm	W/(m.K)
Tolérance d'épaisseur	d	T5	-
Résistance à la compression	CS(10)	40 pour $e \geq 100$ mm	kPa
Réaction au feu	Euroclasse	A1	-
Stabilité dimensionnelle à température et humidité spécifiées	DS (70,90)	1	%
Traction perpendiculaire aux faces	TR	≥ 10	kPa
Absorption d'eau à court terme	WS	≤ 1	kg/m ² en 24 h
Classe de compression	UEAtc	B	-

- **Isolant thermique certifié :** 22/018/1586 de 100 à 200 mm
- **Déclaration des performances (DoP) :** 0001-48



RÉFÉRENCES ET CONDITIONNEMENTS

PANOTOIT TEKFI 2



ALPHATOIT 36



Réf.	R _D	Ép.	Long.	Larg.	Cond.	Dispo.	
Isover	m ² K/W	mm	m	m	pnx/ pal. m ² /pal.		
13535*	4,50	180	1,20	1,00	12	14,40	A
16555*	4,25	170	1,20	1,00	12	14,40	C
69472	4,00	160	1,20	1,00	14	16,80	A
13180	3,75	150	1,20	1,00	14	16,80	B
69471	3,50	140	1,20	1,00	16	19,20	B
69470	3,25	130	1,20	1,00	16	19,20	A
69469	3,00	120	1,20	1,00	18	21,60	A
69468	2,75	110	1,20	1,00	20	24,00	B
13179	2,50	100	1,20	1,00	20	24,00	A
69467	2,25	90	1,20	1,00	24	28,80	B
69466	2,00	80	1,20	1,00	28	33,60	A
69465	1,75	70	1,20	1,00	32	38,40	B
69464	1,50	60	1,20	1,00	36	43,20	A
69463	1,25	50	1,20	1,00	42	50,40	B
16822	5,55	200	1,20	1,00	10	12,00	B
16787	5,40	195	1,20	1,00	12	14,40	C
16808	5,25	190	1,20	1,00	12	14,40	B
16807	5,10	185	1,20	1,00	12	14,40	C
16788	5,00	180	1,20	1,00	12	14,40	B
16823	4,85	175	1,20	1,00	12	14,40	C
16818	4,70	170	1,20	1,00	12	14,40	B
16827	4,55	165	1,20	1,00	14	16,80	C
16805	4,40	160	1,20	1,00	14	16,80	A
16786	4,30	155	1,20	1,00	14	16,80	C
16819	4,15	150	1,20	1,00	14	16,80	A
16811	4,00	145	1,20	1,00	16	19,20	C
16806	3,85	140	1,20	1,00	16	19,20	B
16785	3,75	135	1,20	1,00	16	19,20	C
16810	3,60	130	1,20	1,00	16	19,20	A
16789	3,45	125	1,20	1,00	18	21,60	C
16803	3,30	120	1,20	1,00	18	21,60	A
16833	3,15	115	1,20	1,00	18	21,60	C
16826	3,05	110	1,20	1,00	20	24,00	B
16784	2,90	105	1,20	1,00	20	24,00	C
16799	2,75	100	1,20	1,00	20	24,00	A

*hors DTA.

Autres dimensions et quantités minimales :
Nous consulter.

Disponibilité :
A, produit disponible sur stock.
B, produit disponible sur fabrication.
C, produit disponible sur fabrication avec minimum de commande.

Forme de conditionnement :
Les panneaux de laine de roche sont livrés sur palettes bois banderolées. Pour les épaisseurs inférieures à 80 mm, les panneaux sont conditionnés en colis sous film polyéthylène rétracté.

Conditions de stockage :
Les palettes doivent être stockées à l'intérieur. Un stockage temporaire sur chantier des panneaux dans leur emballage d'origine en bon état est autorisé sous réserve de conditions de vent favorables. Gerbage 1 sur 2.

Pour plus d'information, contacter le service commercial de votre région :

Direction Régionale Ouest

Parc tertiaire du Val d'Orson
Bâtiment D, Hall 1
Rue du Pré Long 35770 Vern-sur-Seiche
Tél. : 02 99 92 33 33
Fax : 01 46 25 48 39
www.isover-commandedro@saint-gobain.com
Dépt. : 22, 29, 35, 37, 41,
44, 49, 53, 56, 61, 72, 85.

Direction Régionale Sud-Ouest

Rue de la Blancherie
Bâtiment AMBRE 33370 Artigues-près-Bordeaux
Tél. : 05 57 34 51 21
Fax : 01 46 25 48 28
www.isover-commandedro@saint-gobain.com
Dépt. : 16, 17, 19, 23, 24, 32, 33, 36, 40, 46, 47, 64,
65, 79, 82, 86, 87.

Directions Régionales Paris Nord et Paris Sud

Z.I. Le Meux
3, rue du Tourteret 60880 Le Meux
Tél. : 03 44 41 70 71
Fax : 01 46 25 48 37
www.isover-commandedrpnn@saint-gobain.com
Dépt Paris Nord : 02, 14, 27, 50, 59, 60, 62, 76, 80
Dépt. Paris Sud : 18, 28, 45, 75, 77, 78, 91, 92, 93, 94, 95.

Direction Régionale Est

Immeuble
"LE RÉPUBLIQUE"
8, place de la République 54000 Nancy
Tél. : 03 83 18 26 60
Fax : 01 41 44 81 93
www.isover-commandedre@saint-gobain.com
Dépt. : 08, 10, 21, 25, 39, 51, 52, 54,
55, 57, 58, 67, 68, 70, 71 nord, 88, 89, 90.

Direction Régionale Centre-Est

Espace Saint-Germain
Bâtiment MILES
30, avenue du Général Leclerc 38200 Vienne
Tél. : 04 74 31 16 40
Fax : 01 46 25 48 23
www.isover-commandedrese@saint-gobain.com
Dépt. : 01, 03, 07 nord, 15, 26 nord, 38, 42, 43, 48, 63, 69,
71 sud, 73, 74.

Direction Régionale Méditerranée

235, Rue du Portugal 84100 Orange
Tél. : 05 57 34 51 21
Fax : 01 46 25 48 28
www.isover-commandedro@saint-gobain.com
Dépt. : 09, 11, 12, 31, 34, 66 et 81.
Tél. : 04 74 31 16 40
Fax : 01 46 25 48 23
www.isover-commandedrese@saint-gobain.com
Dépt. : 04, 05, 06, 07, 13, 26, 30, 83, 84, 2A et 2B.


SAINT-GOBAIN

Saint-Gobain Isover

Tour Saint-Gobain
12, place de l'Iris
92400 Courbevoie - France
Tél. : +33 (0)1 88 54 00 00

www.isover.fr
www.toutsurisolation.com

L'ASSISTANCE TECHNIQUE POUR LES PROFESSIONNELS

Possibilité d'intervention sur chantier pour conseiller et guider. Service d'assistance téléphonique pour répondre aux questions sur les produits et systèmes Isover, et sur leur mise en œuvre

09 72 72 10 18 Numéro non surtaxé

Nos actualités

