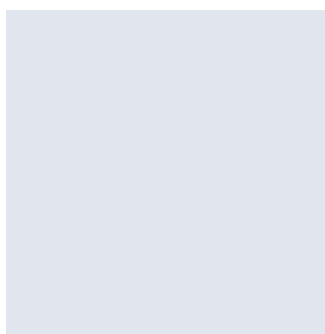


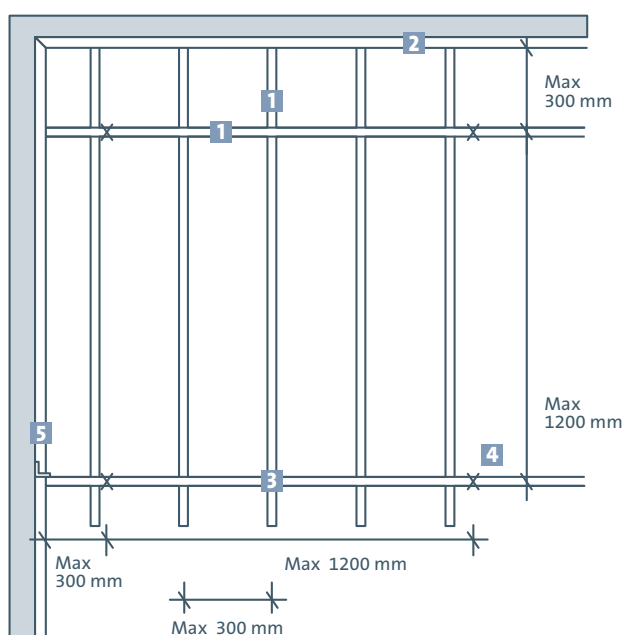
PRINCIPES DE MISE EN ŒUVRE

Dalles
Gyptone®
Activ'Air®
Xtensiv

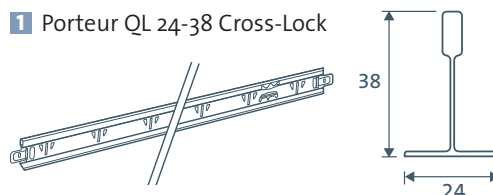


CONSTITUTION DU SYSTÈME

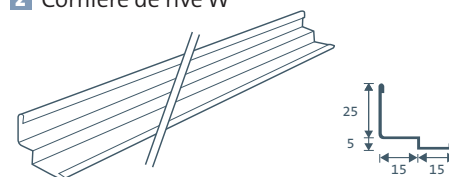
A PLAFOND GYPTONE® ACTIV'AIR® XTENSIV



1 Porteur QL 24-38 Cross-Lock



2 Cornière de rive W



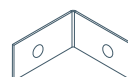
3 Crochet Cross-Lock



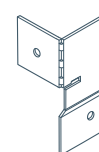
4 Suspente (hors gamme Placo®)



5 Équerre de fixation mur



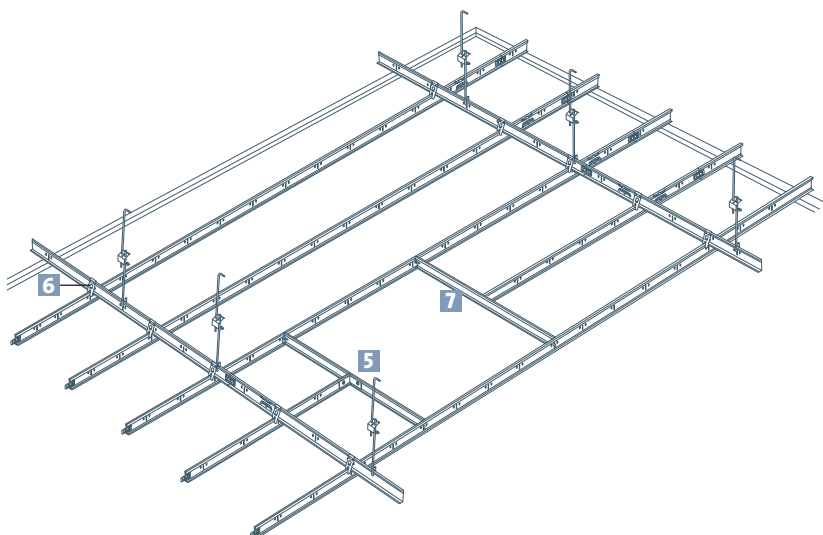
6 Patte de fixation profil luminaire



7 Entretoise T24-600

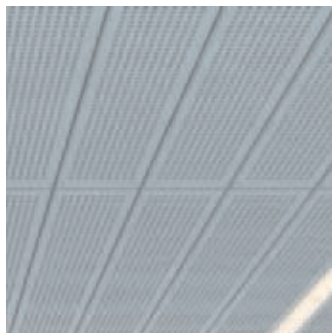


B CRÉATION D'UN CHEVÊTRE 600 x 600 mm DANS UN PLAFOND GYPTONE® ACTIV'AIR® XTENSIV

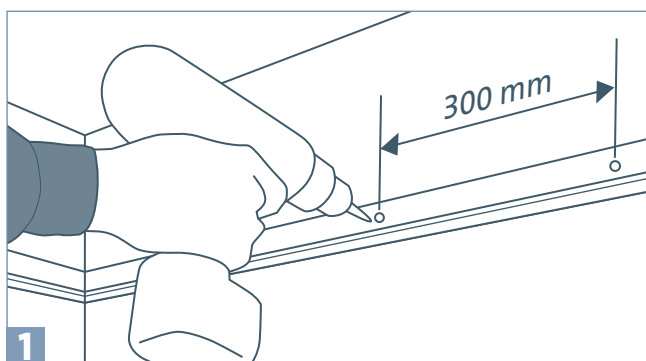


PRINCIPES DE MISE EN ŒUVRE

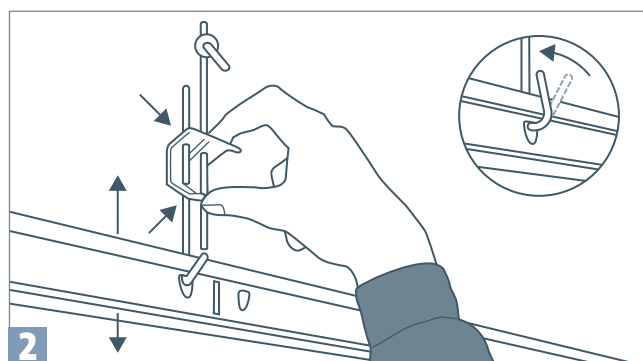
Dalles
Gyptone®
Activ'Air®
Xtensiv



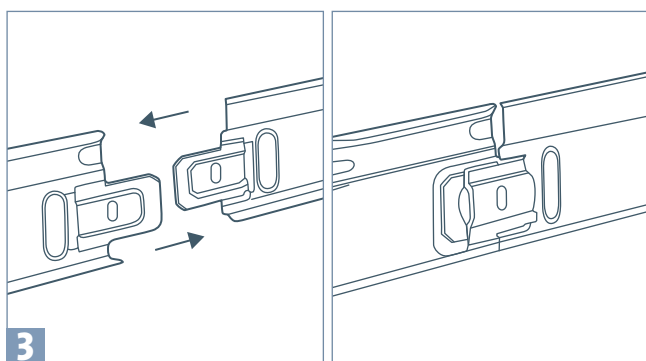
MISE EN ŒUVRE



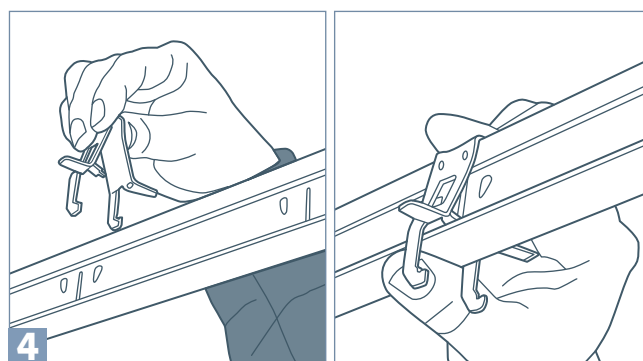
1 Tracer l'emplacement de la cornière de rive W à l'aide d'un niveau ou d'un laser. Fixer la cornière de rive grâce à des vis à tête plate adaptées à la surface de montage et placées tous les 300 mm max. La première vis doit être située à 50 mm max. d'un coin. La largeur de la cornière de rive ne doit pas être inférieure à 300 mm. Découper les profilés en biais au niveau de l'angle.



2 Placer les porteurs Cross-Lock à l'aide des suspentes tous les 1,20 m. Le premier porteur principal doit être placé à 300 mm max. du mur.



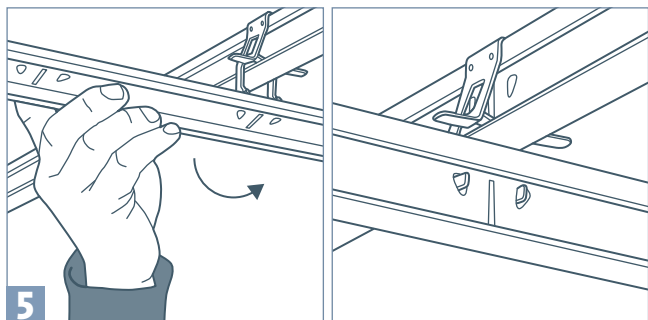
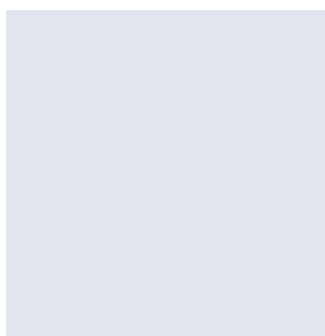
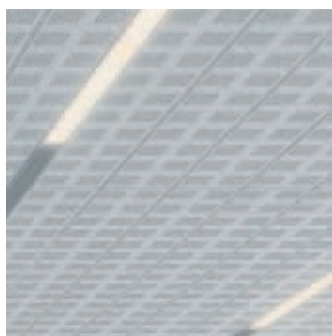
3 Au niveau de l'assemblage longitudinal des porteurs principaux, pousser les bouts des porteurs l'un vers l'autre jusqu'à leur encliquetage.



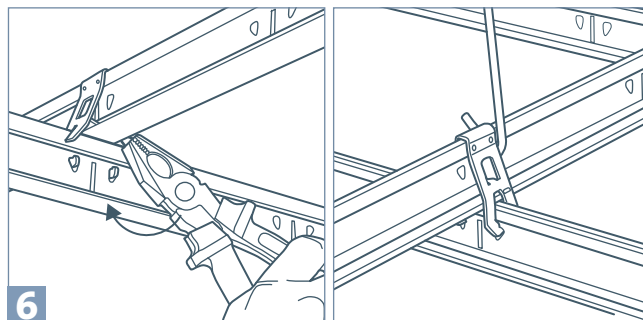
4 Placer les crochets Cross-Lock à une distance de 300 mm sur le porteur Cross-Lock. Aligner la broche du crochet Cross-Lock sur la fente verticale du porteur. Pousser les crochets Cross-Lock vers le bas sur le porteur jusqu'à leur encliquetage.

PRINCIPES DE MISE EN ŒUVRE

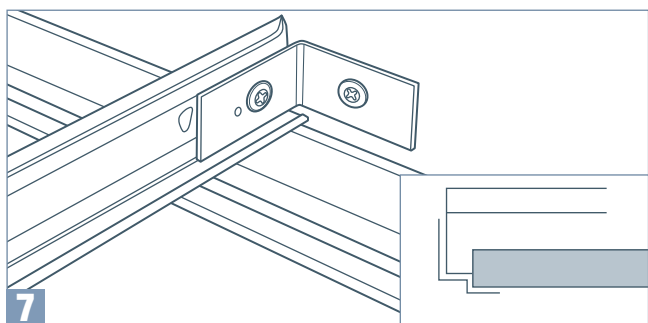
Dalles
Gyptone®
Activ'Air®
Xtensiv



5
Connecter le porteur transversal au porteur principal en basculant le profilé sur le crochet Cross-Lock. Placer les pattes du crochet Cross-Lock dans les rainures du profilé prévues à cet effet.



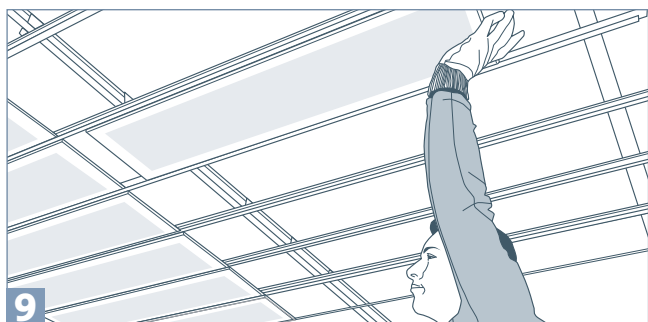
6
Pour assurer la sécurité et obtenir une connexion stable entre le porteur principal et le porteur transversal, plier le mécanisme de verrouillage sur le crochet Cross-Lock à l'aide d'une pince.



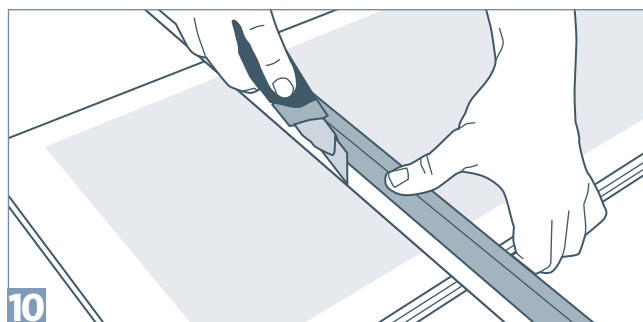
7
Ajuster l'intégralité de l'ossature de manière à ce que les profilés transversaux reposent sur le bord supérieur de la cornière de rive (voir schéma en bas à droite). Cela signifie que les profilés principaux se situent au-dessus de la cornière de rive. Une fois l'ossature ajustée, connecter un porteur sur deux au mur pour garantir la stabilité. Pour ce faire, utiliser une équerre de fixation mur.



8
Porter des gants blancs pour installer la dalle Gyptone® Activ'Air® Xtensiv. Placer un côté de la dalle au-dessus de l'ossature. Lorsque l'espace est suffisant pour soulever l'autre côté de la dalle, la poser sur le profilé transversal opposé.



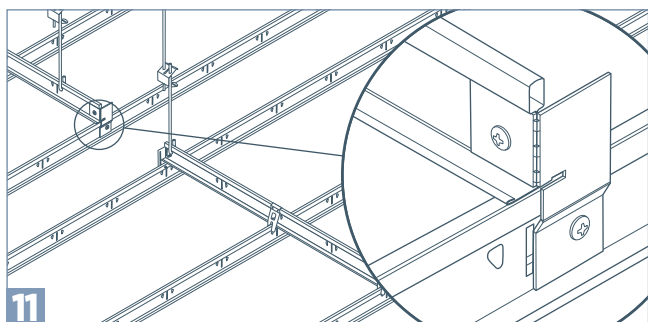
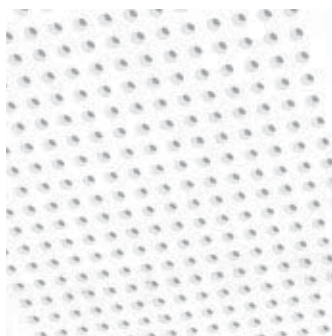
9
Il est possible de faire glisser la dalle Gyptone® Activ'Air® Xtensiv le long des profilés transversaux une fois qu'elle est en place sur l'ossature.



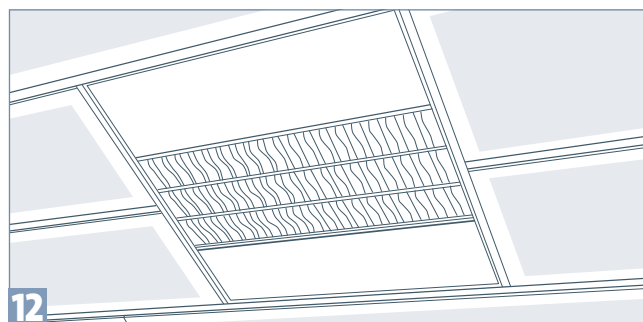
10
La dalle Gyptone® Activ'Air® Xtensiv peut être découpée à l'aide d'un cutter. Il est possible de découper la zone perforée si nécessaire. C'est toutefois déconseillé pour le motif Line 8, car découper les perforations linéaires risquerait d'endommager la dalle.

PRINCIPES DE MISE EN ŒUVRE OSSATURES ET ACCESSOIRES / QUANTITATIFS

Dalles
Gyptone®
Activ'Air®
Xtensiv



Si des intégrations de luminaires sont prévues, les profilés de soutien doivent être montés à l'aide de la patte de fixation profil luminaire.
La position des supports dépend de la fixation des luminaires et de la configuration du plafond. La patte de fixation profil luminaire doit être solidarisée au moyen de vis TRPF.



Il est également possible de réaliser une réservation de 600 x 600 mm dans le plafond Xtensiv pour accueillir un luminaire. La méthode à suivre est indiquée en page 114 (voir croquis B). Se servir des équerres de fixation mur pour fixer les porteurs transversaux entre eux sur les entretoises T24-600 afin de créer un carré 600 x 600 mm.

OSSATURES ET ACCESSOIRES POUR PLAFOND GYPTONE® ACTIV'AIR® XTENSIV

PROFILÉS POUR DALLES			
PRODUIT	SCHEMA	DÉSIGNATION	CONDITIONNEMENT DE VENTE
Porteur QL 24-38 Cross-Lock		T24 x 38 - longueur 3 600 mm	Botte de 20 longueurs
Crochet Cross-Lock		-	Boîte de 100 pièces
Entretoise T24-600		T24 x 38 - longueur 600 mm	Boîte de 60 pièces
Equerre de fixation mur		25 x 50 x 50 x 25	Boîte de 100 pièces
Patte de fixation profil luminaire		-	Boîte de 50 pièces
Cornière de rive W		27+6 x 15+15 - longueur 3 000 mm	Botte de 25 longueurs

QUANTITATIFS

PLAFOND GYPTONE® ACTIV'AIR® XTENSIV

Quantités indicatives pour 1 m² d'ouvrage

PRODUIT	UNITÉ	QUANTITÉS
Dalle Gyptone® Activ'Air® Xtensiv	m ²	1,05
Suspente (hors gamme Placo®)	pièce	0,7
Porteur QL 24-38 Cross-Lock	ml	4,1
Crochet Cross-Lock	pièce	2,7
Cornière de rive W	ml	0,4
Isolant	m ²	1,05