

Stil Prim® Tech

Le système longue portée pour tous les plafonds



Placo
SAINT-GOBAIN

Place au confort

03

Découvrir
le système
Stil Prim® Tech



04

Testé et validé
par le Club
entreprises Placo®

05

Plafonds
feu et acoustiques

06

Plafonds à haute
résistance au feu

08

Plafonds décoratifs
non démontables
en plaques Gyptone®
Activ'Air® et
Rigitone® Activ'Air®

09

Plafonds décoratifs
non démontables
en panneaux
Silvatone®

11

Plafonds décoratifs
démontables
en dalles Gyptone®
Activ'Air®, Silvatone®
et Gyprex®

13

Règles de l'art

14

Détails de
mise en œuvre

19

Gamme

20

Quantitatifs

Pour la réalisation de plafonds longue portée techniques, décoratifs et acoustiques : Placo® complète sa gamme avec le système Stil Prim® Tech.

Le système Stil Prim® Tech est destiné principalement aux **bâtiments non résidentiels en neuf et en rénovation**.

Il permet de réaliser des **plafonds techniques ou décoratifs** à l'aide de plaques de plâtre Placo®, Rigitone® Activ'Air®, Gyptone® Activ'Air®, panneaux Silvatone® ou dalles Gyptone® Activ'Air®, Silvatone® et Gyprex® fixées sur l'ossature Stil Prim® Tech. Cette ossature est composée de :

- **Suspentes et éclisses Stil Prim® Tech**
- Ossatures primaires : **profilés Stil Prim® Tech** fixés en périphérie sur des **rails Stil Prim® Tech**
- Ossatures secondaires : **entretoises Stil Prim® Tech** ou **attaches Stil Prim® Tech** associées aux fourrures filantes Stil® F 530 ou PRF.

Les + CLIENTS

Avec Stil Prim® Tech :

- **Un seul système** pour tous les types de plafonds :
 - Plafonds en plaques de plâtre
 - Plafonds décoratifs démontables
 - Plafonds décoratifs non démontables
- **Un temps de mise en œuvre réduit :**
 - Jusqu'à 40% de suspentes en moins par rapport aux systèmes existants

Les + SYSTÈME

- Entraxe entre suspentes :
 - Jusqu'à **5,40 m** selon le DTU 25.41
 - Jusqu'à **7,15 m** selon le DTU 58.1
- Jusqu'à **REI 120** sous charpente bois, métallique ou dalle béton
- Jusqu'à $R_A = 75$ dB sous dalle béton 140 mm

Système Stil Prim® Tech : testé et validé par le Club entreprises Placo® Le client au coeur de l'innovation.



Les entreprises du Club Placo® testent et valident les nouvelles solutions de Placo®.

La démarche « testé et validé par le Club entreprises Placo® » a vocation à recueillir l'avis de professionnels dès la phase de développement du produit.

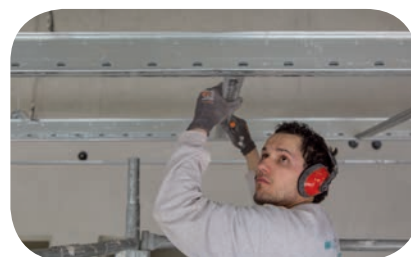
A travers différents tests chantiers, les entreprises notent les systèmes selon 3 critères : Ergonomie, Productivité et Performance.

Le marquage « testé et validé par le Club entreprises Placo® » est conditionné par l'obtention d'une note globale supérieure à 15/20.

C'est un bon produit avec une prise en main rapide et un réel apport sur la simplicité des réglages. Nous avons fait deux chantiers tests, dont un plafond de 150 m² avec trois hauteurs différentes et j'ai de bons retours des équipes qui ont posé cette nouvelle ossature.

La mise en œuvre est plus souple et plus rapide grâce au choix entre un double système de fixation -entretoise ou attache - et grâce à la réduction du nombre de suspentes.

Nicolas Laye, entreprise Laye Plâtrerie - 38420 Domène



Nous avons testé Stil Prim® Tech sur un plafond de 175 m² en plaques Rigitone® Activ'Air® en rampant sous charpente. C'est un produit performant avec un temps de pose plus rapide.

Didier Dauvillé,
entreprise Dauvillé
60290 Cauffry

Nous avons réalisé des plafonds acoustiques de grande portée avec deux parements Placo® Phonique et une laine de verre. C'est idéal pour les plafonds techniques, surtout quand il s'agit d'incorporer des trappes d'accès et des luminaires car nous pouvons régler les entretoises précisément tous les 10 cm. De plus, l'ossature est très rigide, robuste et plus sécurisante dans sa manipulation du fait de la suppression des bords tranchants.

Serge Courilleau, entreprise PBC - 49300 Cholet

Plafonds longue portée en plaques de plâtre Placo® feu et acoustiques

Domaine d'emploi recommandé : Plafonds longue portée feu et acoustiques

Dimensionnement conforme aux critères du DTU 25.41

Tableau de performances - Plafonds longue portée acoustiques et feu

Type de parement		1xPlacoplatre® BA 13			2xPlacoplatre® BA 13			1xPlacoplatre® BA18	2xPlaco® Phonique BA 13	2xPlacoplatre® BA18 + 1xPlacoplatre® BA13		
Masse surfacique d'isolant (kg/m²)		-	2 ⁽¹⁾	6	10	15	-	2 ⁽¹⁾	6	2 ⁽¹⁾		
Distance maximale entre suspentes ⁽²⁾ (m)												
Entraxe entre primaires Stil Prim® Tech (m)	1.20 (avec attaches ou entretoises)	4,30	4,20	4,00	3,80	3,60	3,80	3,75	3,60	3,85	3,60	3,15
	1.00 ⁽³⁾ (avec attaches)	4,55	4,45	4,20	4,00	3,80	4,05	3,95	3,80	4,05	3,80	3,30
	0.80 ⁽³⁾ (avec attaches)	4,90	4,75	4,50	4,30	4,10	4,35	4,25	4,10	4,35	4,05	3,55
	0.60 ⁽¹¹⁾	5,40	5,25	4,95	-	-	4,80	4,70	4,50	4,80	4,50	3,95
Distance entre ossatures secondaires (m)		0,60			0,50	0,40	0,60					
Résistance au feu	Plancher bois	REI 15 ⁽¹²⁾					REI 30 ⁽¹²⁾					
	Charpente métallique	R 15 ⁽¹²⁾					R 30 ⁽¹²⁾					
Isolation acoustique R _A (dB)	Plancher bois ⁽⁷⁾	-	50 ⁽⁴⁾			-	-	-	53 ⁽⁴⁾	58 ⁽⁴⁾	61 ⁽⁴⁾	
	Dalle béton - 140 mm ⁽⁸⁾	-	71 ⁽⁴⁾			-	-	-	72 ⁽⁴⁾	75 ⁽⁴⁾	75 ⁽⁴⁾	
	Hourdis béton ⁽⁹⁾	-	70 ⁽⁴⁾			-	-	-	71 ⁽⁴⁾	-	75 ⁽⁴⁾	
	Dalle béton - 160 mm ⁽¹⁰⁾	-	-			-	-	-	-	79 ⁽⁵⁾⁽⁶⁾	79 ⁽⁵⁾⁽⁶⁾	

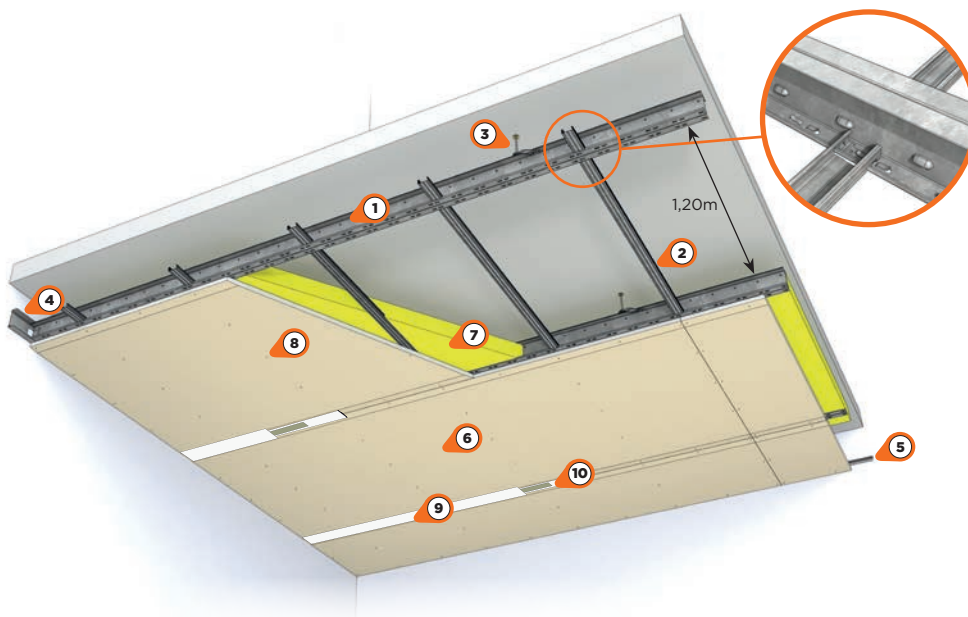
(1) Masse d'isolant équivalente à un IBR 100 mm (2) Dans le cas d'un plafond autoportant, les ailes inférieures et supérieures du primaire Stil Prim® Tech doivent être fixées au rail Stil Prim® Tech à l'aide de 2x2 vis TRPF13, afin de garantir un bon encastrement en extrémité (3) Montage uniquement réalisable avec les attaches Stil Prim® Tech (4) Simulation logiciel Acous STIFF® avec isolation Isoconfort 35 ou IBR 100 (5) Simulation logiciel Acous STIFF® avec laine de verre 2 x 85 mm (6) Avec suspentes Winfix® dB (7) Plancher bois seul : R_A (dB) = 25 dB (8) Dalle béton - 140 mm seule : R_A (dB) = 55 dB (9) Hourdi béton seul : R_A (dB) = 52 dB (10) Dalle béton - 160 mm seule : R_A (dB) = 55 dB (11) Cette configuration ne nécessite pas l'utilisation d'ossatures secondaires (12) Annexe nationale à l'Eurocode 5.

Constitution des plafonds avec entretoises Stil Prim® Tech

- 1 Profilé Stil Prim® Tech
- 2 Entretoises Stil Prim® Tech
- 3 Suspente Stil Prim® Tech
- 4 Rail Stil Prim® Tech
- 5 Rail Stil® F 530
- 6 Plaque de plâtre Placo®
- 7 Laine minérale
- 8 Vis TTPC
- 9 Enduit à joint Placojoint® ou Placomix®
- 10 Bande à joint

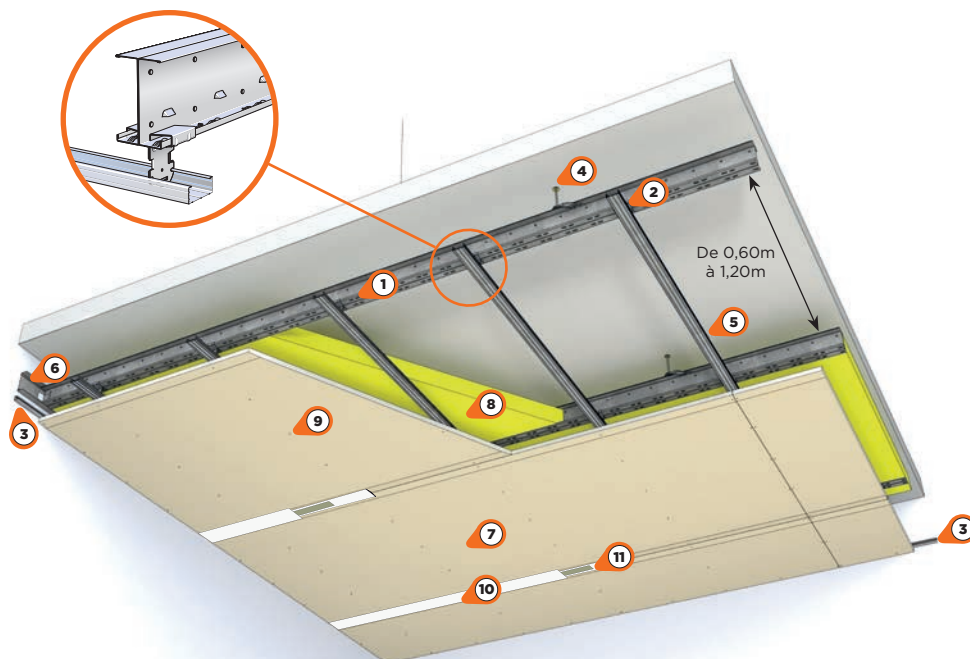
Entraxe max. de vissage

Parement(s) intermédiaire(s)	60 cm
Parement visible	30 cm



Constitution des plafonds avec attaches Stil Prim® Tech

- 1 Profilé Stil Prim® Tech
- 2 Attaches Stil Prim® Tech
- 3 Rail Stil® F 530
- 4 Suspente Stil Prim® Tech
- 5 Fourrure Stil® F 530
- 6 Rail Stil Prim® Tech
- 7 Plaque de plâtre Placo®
- 8 Laine minérale
- 9 Vis TTPC
- 10 Enduit à joint Placojoint® ou Placomix®
- 11 Bande à joint



Entraxe max. de vissage

Parement(s) intermédiaire(s)	60 cm
Parement visible	30 cm

Plafonds longue portée en plaques de plâtre Placo® à haute résistance au feu

Tableau de performances - Plafonds longue portée à haute résistance au feu

Type de parement		1xPlacoflam® BA 15	2xPlacoflam® BA 13	2xPlacoflam® BA 15	3xPlacoflam® BA 15	2xPlacoplatre® BA 25	
		Distance maximale entre suspentes⁽⁷⁾ (m)					
Entraxe entre primaires Stil Prim® Tech (m)	1.20 (avec attaches ou entretoises)	3,30					
Distance entre ossatures secondaires (m)		0,60 Fourrures PRF et entretoises PRF Stil® F530				0,40 ⁽⁸⁾	0,50 ⁽⁹⁾
Plenum minimal (mm)		280					
Résistance au feu	Plancher bois	Sans isolant	REI 30 ⁽¹⁾				REI 120 ⁽⁵⁾
		Laine de verre IBR 3x100 mm ou laine de roche 100 mm 30 kg/m ³	REI 60 ⁽¹⁾	REI 60 ⁽²⁾	REI 90 ⁽³⁾	REI 120 ⁽⁴⁾	
	Charpente bois ou métallique	Sans isolant	R 30 ⁽¹⁾	R 60 ⁽²⁾	R 60 ⁽³⁾	-	R 120 ⁽⁵⁾
		Laine de verre IBR 3x100 mm ou laine de roche 100 mm 30 kg/m ³	R 30 ⁽¹⁾	R 60 ⁽²⁾	R 60 ⁽³⁾	R 120 ⁽⁴⁾	
	Plancher béton ⁽¹⁰⁾ (épaisseur ≥140 mm)	Sans isolant	REI 60 ⁽¹¹⁾	-	REI 120 ⁽¹²⁾	-	-
		Laine de verre IBR 3x100 mm ou laine de roche 100 mm 30kg/m ³					
Isolation acoustique R_a (dB)	Plancher bois	Laine de verre IBR 100	52 ⁽⁶⁾	55 ⁽⁶⁾	58 ⁽⁶⁾	61 ⁽⁶⁾	-

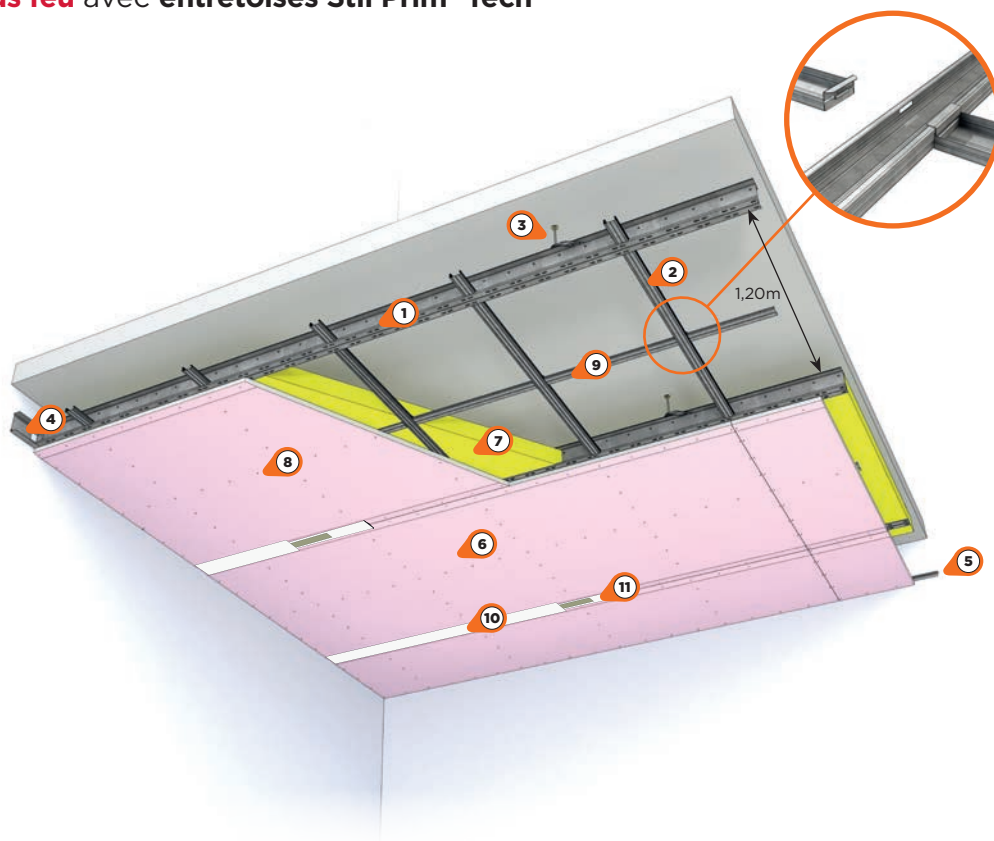
(1) PV RS 16-038 (2) PV RS 16-039 (3) PV RS 16-040 (4) PV RS 16-041 (5) PV RS 17-020 (6) Simulation Acous STIFF® (7) Dans le cas d'un plafond autoportant, les ailes inférieures et supérieures du primaire Stil Prim® Tech doivent être fixées au rail Stil Prim® Tech à l'aide de 2x2 vis TRPF13, ceci afin de garantir un bon encastrement en extrémité (8) Entretoises Stil Prim® Tech (9) Fourrures Stil® F 530 + attaches Stil Prim® Tech (10) Plenum minimal 130 mm (11) PV RS-14-045 (12) PV RS 09-034

Constitution des plafonds feu avec entretoises Stil Prim® Tech

- 1 Profilé Stil Prim® Tech
- 2 Entretoises Stil Prim® Tech
- 3 Suspente Stil Prim® Tech
- 4 Rail Stil Prim® Tech
- 5 Rail Stil® F 530
- 6 Plaque Placoflam®
- 7 Laine minérale
- 8 Vis TTPC
- 9 Entretoise PRF Stil® F 530
- 10 Enduit à joint Placojoint® ou Placomix®
- 11 Bande à joint

Entraxe max. de vissage

Parement(s) intermédiaire(s)	30 cm
Parement visible	15 cm

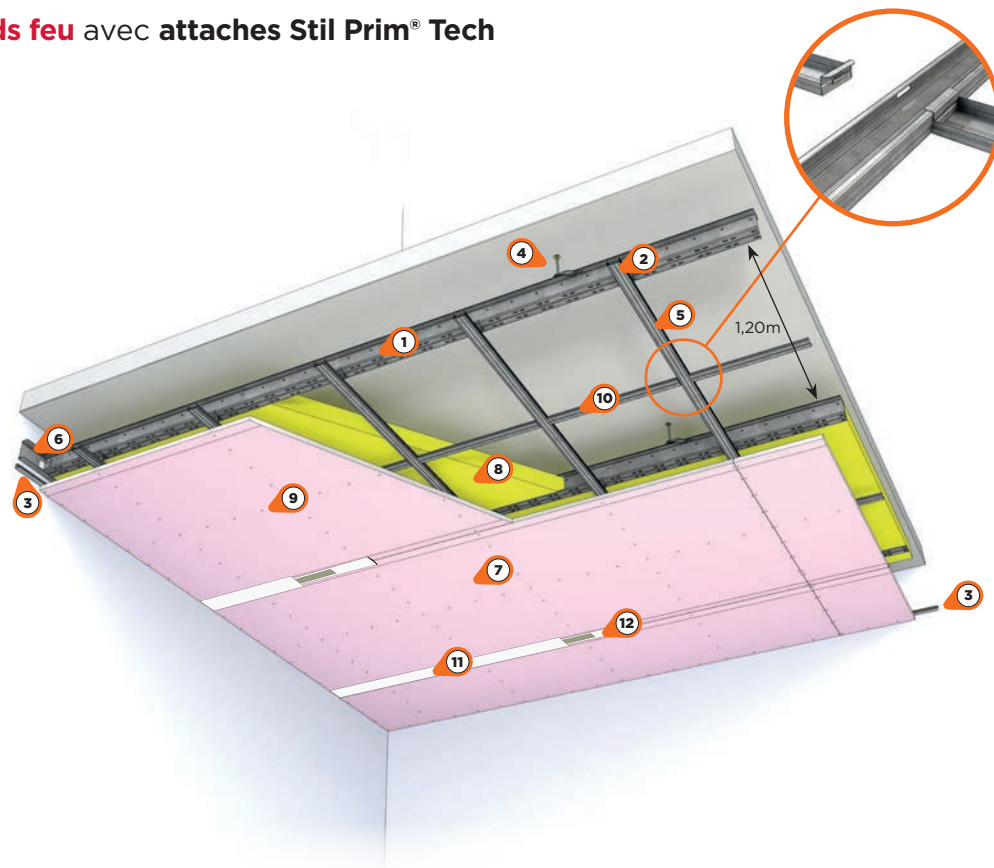


Constitution des plafonds feu avec attaches Stil Prim® Tech

- 1 Profilé Stil Prim® Tech
- 2 Attaches Stil Prim® Tech
- 3 Rail Stil® F 530
- 4 Suspente Stil Prim® Tech
- 5 Fourrure Stil® F 530
- 6 Rail Stil Prim® Tech
- 7 Plaque Placoflam®
- 8 Laine minérale
- 9 Vis TTPC
- 10 Entretoise PRF Stil® F 530
- 11 Enduit à joint Placojoint® ou Placomix®
- 12 Bande à joint

Entraxe max. de vissage

Parement(s) intermédiaire(s)	30 cm
Parement visible	15 cm



Plafonds longue portée décoratifs non démontables en plaques Rigitone® Activ'Air® et Gyptone® Activ'Air®

Domaine d'emploi recommandé : Plafonds acoustiques absorbants
Dimensionnement conforme aux critères du DTU 25.41

Tableau de performances - Plafonds longue portée décoratifs non démontables Rigitone® Activ'Air® et Gyptone® Activ'Air®

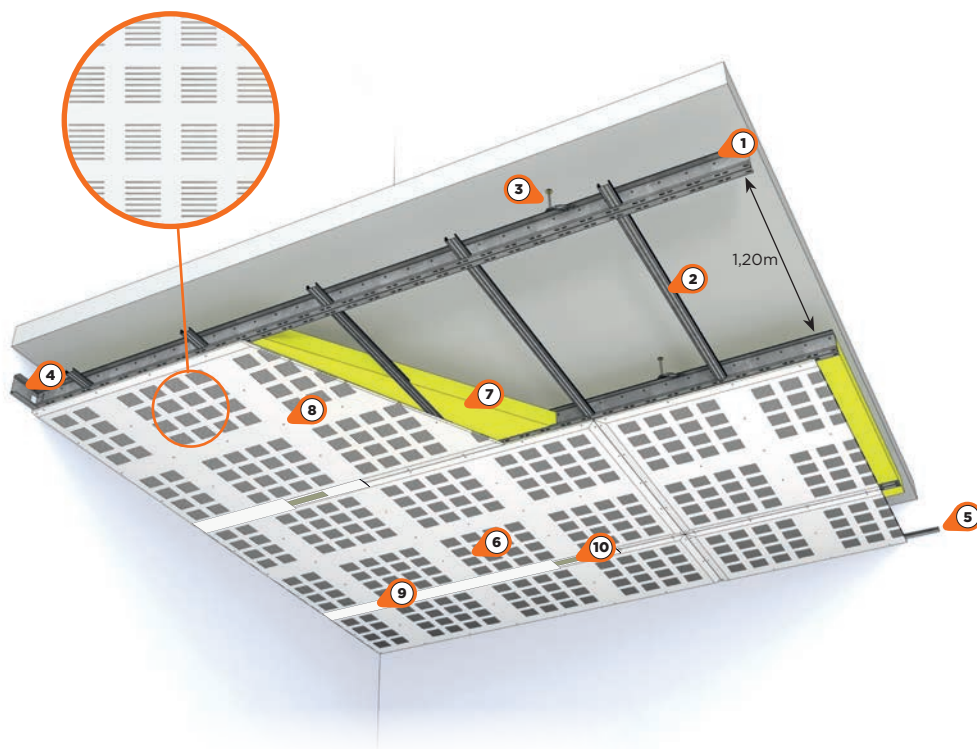
Type de parement		1xRigitone® Activ'Air®		1xGyptone® Activ'Air®	
Masse surfacique d'isolant (kg/m²)		-	2 ⁽¹⁾	-	2 ⁽¹⁾
Distance maximale entre suspentes⁽²⁾ (m)					
Entraxe entre primaires Stil Prim® Tech (m)	1,20 ⁽³⁾ (avec attaches ou entretoises)	3,00	2,90	4,25	4,15
	1,00 ⁽³⁾ (avec attaches)	3,20	3,05	4,50	4,40
	0,80 ⁽³⁾ (avec attaches)	3,40	3,25	4,85	4,70
	0,60	3,70 ⁽³⁾	3,50 ⁽³⁾	5,35 ⁽⁴⁾	5,20 ⁽⁴⁾
Distance entre ossatures secondaires (m)		0,30		0,60	

(1) Masse d'isolant équivalente à un IBR 100 mm (2) Dans le cas d'un plafond autoportant, les ailes inférieures et supérieures du primaire Stil Prim® Tech doivent être fixées au rail Stil Prim® Tech à l'aide de 2x2 vis TRPF13, ceci afin de garantir un bon encastrement en extrémité (3) Montage uniquement réalisable avec les attaches Stil Prim® Tech (4) Cette configuration ne nécessite pas d'ossatures secondaires

Constitution des plafonds décoratifs non démontables Rigitone® Activ'Air® et Gyptone® Activ'Air® avec entretoises Stil Prim® Tech

- 1 Profilé Stil Prim® Tech
- 2 Entretoises Stil Prim® Tech
- 3 Suspente Stil Prim® Tech
- 4 Rail Stil Prim® Tech
- 5 Rail Stil® F 530
- 6 Plaque Gyptone® Activ'Air®
- 7 Laine minérale
- 8 Vis TTPC
- 9 Enduit à joint Placojoint® ou Placomix®
- 10 Bande à joint

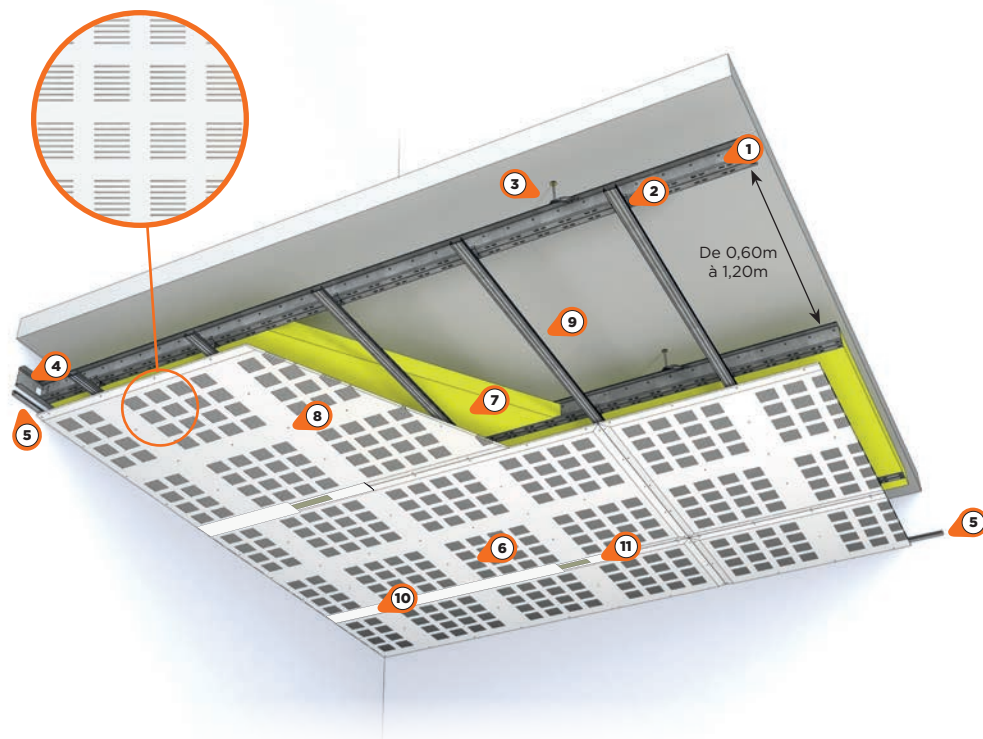
Entraxe max. de vissage	
Gyptone® Activ'Air®	30 cm
Rigitone® Activ'Air®	17 cm



NB : Dans le cas des plafonds non démontables Rigitone® Activ'Air®, les fourrures ou entretoises sont doublées en bout de plaques (voir page 18). **L'entraxe entre ossatures secondaires est réduit à 0,30m.**

Constitution des plafonds décoratifs non démontables Gyptone® Activ'Air® et Rigitone® Activ'Air® avec attaches Stil Prim® Tech

- 1 Profilé Stil Prim® Tech
- 2 Attaches Stil Prim® Tech
- 3 Suspente Stil Prim® Tech
- 4 Rail Stil Prim® Tech
- 5 Rail Stil® F 530
- 6 Plaque Gyptone® Activ'Air®
- 7 Laine minérale
- 8 Vis TTPC
- 9 Fourrure Stil® F 530
- 10 Enduit à joint Placojoint® ou Placomix®
- 11 Bande à joint



Entraxe max. de vissage	
Gyptone® Activ'Air®	30 cm
Rigitone® Activ'Air®	17 cm

NB : Dans le cas des plafonds non démontables Rigitone® Activ'Air®, les fourrures ou entretoises sont doublées en bout de plaques (voir page 18). **L'entraxe entre ossatures secondaires est réduit à 0,30m.**

Plafonds longue portée décoratifs non démontables en panneaux Silvatone®

Domaine d'emploi recommandé : Plafonds acoustiques absorbants
Dimensionnement des ouvrages selon les critères du DTU 58.1 avec une flèche de 1/500^{ème} (classe 1)

Tableau de performances – Plafonds longue portée décoratifs non démontables Silvatone®

Type de parement	1xSilvatone® ou Silvatone® Extreme		1xSilvatone® Duo					1xSilvatone® Trio			
	25	35	25	50	75	100	125	25	35	50	
Epaisseur du parement (mm)	25	35	25	50	75	100	125	25	35	50	
Distance maximale entre suspentes⁽¹⁾ (m)											
Entraxe entre primaires Stil Prim® Tech (m)	1,20 (avec attaches ou entretoises)	4,80	4,50	4,65	4,50	4,40	4,30	4,20	5,10	4,80	4,55
	1,00⁽²⁾ (avec attaches)	5,05	4,75	4,90	4,75	4,65	4,55	4,45	5,40	5,05	4,80
	0,80⁽²⁾ (avec attaches)	5,40	5,05	5,20	5,10	4,95	4,85	4,75	5,75	5,40	5,15
	0,60⁽³⁾	5,95	5,55	5,75	5,60	5,45	5,35	5,20	6,30	5,95	5,65
Distance entre ossatures secondaires (m)	0,60										

(1) Dans le cas d'un plafond autoportant, les ailes inférieures et supérieures du primaire Stil Prim® Tech doivent être fixées au rail Stil Prim® Tech à l'aide de 2x2 vis TRPF13, ceci afin de garantir un bon encastrement en extrémité (2) Montage uniquement réalisable avec les attaches Stil Prim® Tech (3) Cette configuration ne nécessite pas d'ossatures secondaires

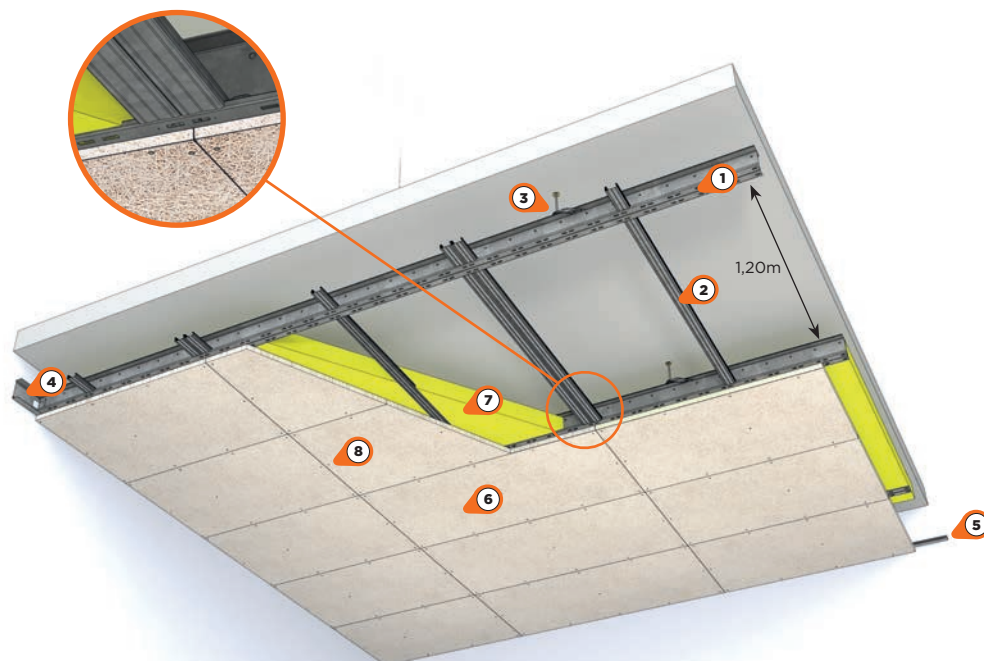
Constitution des plafonds décoratifs non démontables Silvatone® avec entretoises Stil Prim® Tech

- 1 Profilé Stil Prim® Tech
- 2 Entretoises Stil Prim® Tech
- 3 Suspente Stil Prim® Tech
- 4 Rail Stil Prim® Tech
- 5 Rail Stil® F 530
- 6 Panneau Silvatone®
- 7 Laine minérale
- 8 Vis TTPC

Entraxe max. de vissage

Vis recommandées :
EVDF ZBJ 4,8 x (épaisseur du
parement + 10 mm ou plus)

Silvatone®	30 cm
------------	-------



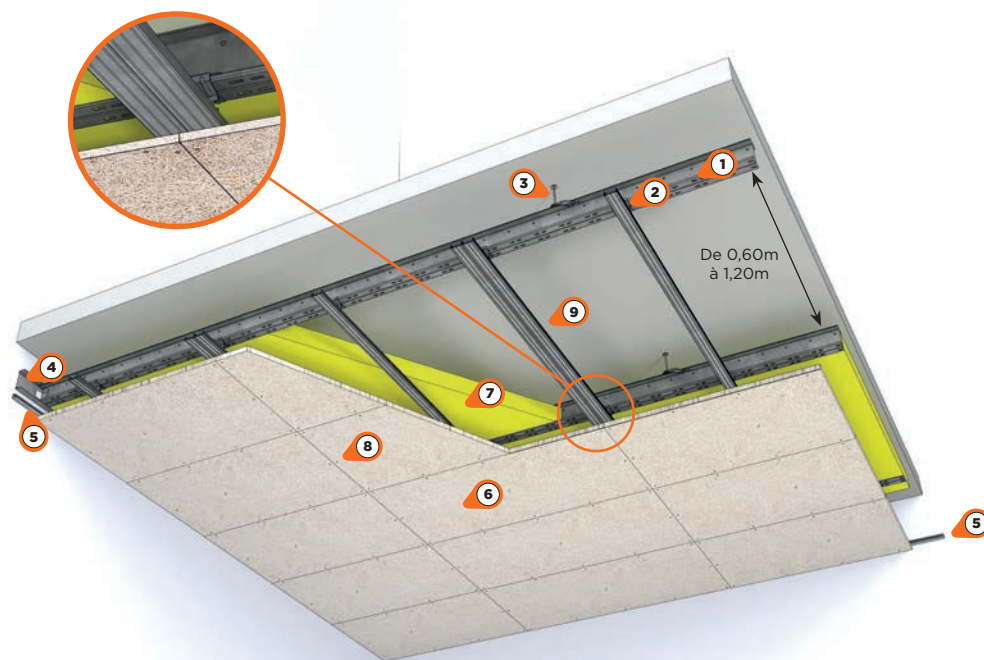
Constitution des plafonds décoratifs non démontables Silvatone® avec attaches Stil Prim® Tech

- 1 Profilé Stil Prim® Tech
- 2 Attaches Stil Prim® Tech
- 3 Suspente Stil Prim® Tech
- 4 Rail Stil Prim® Tech
- 5 Rail Stil® F 530
- 6 Panneau Silvatone®
- 7 Laine minérale
- 8 Vis TTPC
- 9 Fourrure Stil® F 530

Entraxe max. de vissage

Vis recommandées :
EVDF ZBJ 4,8 x (épaisseur du
parement + 10 mm ou plus)

Silvatone®	30 cm
------------	-------



Plafonds longue portée décoratifs démontables en dalles Gyptone® Activ'Air®, Silvatone® ou Gyprex®

Domaine d'emploi recommandé : Plafonds acoustiques absorbants ou non
Dimensionnement conforme au DTU 58.1 avec une flèche de 1/500^{ème} (classe 1)

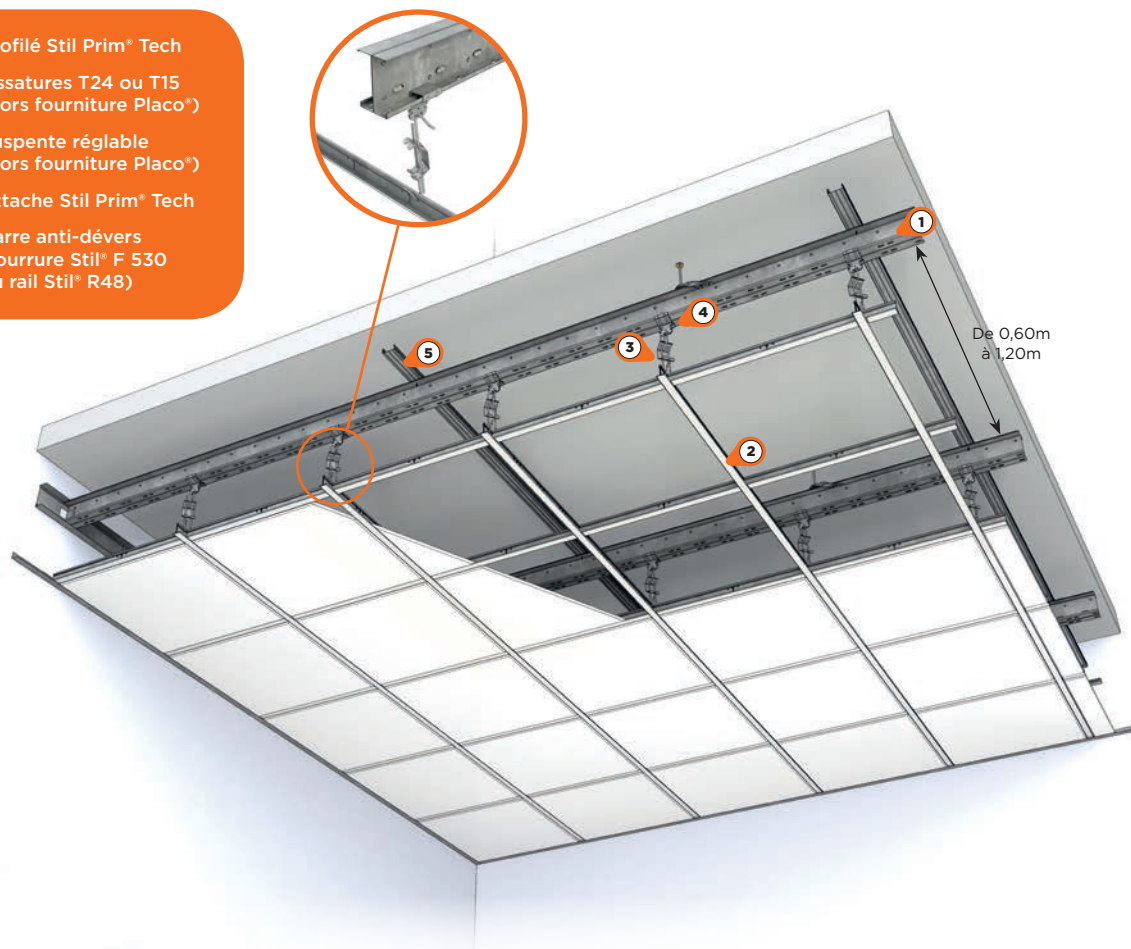
Tableau de performances - Plafonds longue portée décoratifs démontables

Type de Dalle		1x Gyptone® ou Gyprex®	1xSilvatone® ou Silvatone® Extreme		1xSilvatone® Trio		
Epaisseur de la dalle (mm)		12,5	25	35	25	35	50
Distance maximale entre suspentes ^{(1) (2)} (m)							
Entraxe entre primaires Stil Prim® Tech (m)	1,20 (avec attaches)	4,95	4,75	4,45	5,10	4,80	4,55
	1,00 (avec attaches)	5,20	5,00	4,70	5,35	5,05	4,80
	0,80 (avec attaches)	5,55	5,35	5,05	5,70	5,40	5,10
	0,60 (avec attaches)	6,00	5,80	5,45	6,15	5,85	5,55
Ossatures secondaires (m)		Profil porteur 3600/24 ou 3600/15					

(1) Dans le cas d'un plafond autoportant, les ailes inférieures et supérieures du primaire Stil Prim® Tech doivent être fixées au rail Stil Prim® Tech à l'aide de 2x2 vis TRPF13, ceci afin de garantir un bon encastrement en extrémité (2) Pour faciliter la pose des ossatures secondaires et éviter le déversement des profilés Stil Prim® Tech, il est nécessaire de mettre en œuvre des barres anti-dévers tous les 3 m perpendiculairement à l'axe des profilés Stil Prim® Tech

Constitution des plafonds décoratifs démontables

- 1 Profilé Stil Prim® Tech
- 2 Ossatures T24 ou T15 (hors fourniture Placo®)
- 3 Suspente réglable (hors fourniture Placo®)
- 4 Attache Stil Prim® Tech
- 5 Barre anti-dévers (fourrure Stil® F 530 ou rail Stil® R48)



Cas des plafonds décoratifs démontables selon la classe de déformation 2 du DTU 58.1

(voir page suivante)

Domaine d'emploi : Plafonds décoratifs démontables

Dimensionnement conforme au DTU 58.1 avec une flèche de 1/300^{ème} (classe 2)

Tableau de performances

Cas des plafonds décoratifs suspendus selon DTU 58.1 (classe de déformation 2) (critère de dimensionnement flèche = 1/300 ^{ème})					
Poids total du plafond (kg/m ²)		10	12	15	20
Distance maximale entre suspentes ^{(1) (2)} (m)					
Entraxe entre primaires Stil Prim® Tech (m)	1,20 (avec attaches)	5,90	5,60	5,20	4,75
	1,00 (avec attaches)	6,20	5,90	5,50	5,05
	0,80 (avec attaches)	6,60	6,30	5,90	5,40
	0,60 (avec attaches)	7,15	6,80	6,10	5,90

(1) Dans le cas d'un plafond autoportant, les ailes inférieures et supérieures du primaire Stil Prim® Tech doivent être fixées au rail Stil Prim® Tech à l'aide de 2x2 vis TRPF13, ceci afin de garantir un bon encastrement en extrémité (2) Pour éviter le déversement des profilés Stil Prim® Tech, il est nécessaire de mettre en œuvre des barres anti-dévers tous les 3 m perpendiculairement à l'axe des profilés Stil Prim® Tech



RÈGLES DE L'ART

2 DTU concernent les plafonds :

Le DTU 58.1 - Plafonds suspendus et le DTU 25.41 - Ouvrages en plaques de plâtre.

1• DTU 25.41 - Ouvrages en plaques de plâtre

Les plafonds suspendus avec plaques de plâtre doivent être mis en oeuvre et dimensionnés selon les modalités du DTU 25.41.

Critères de dimensionnement en service du DTU 25.41 :

- Charges à prendre en compte pour le dimensionnement :

- Poids propre de l'ossature, des plaques et de l'isolant
- Effets du vent forfaitaire de 10 daN/m²
- Charge ponctuelle de 2 daN par surface minimale de 1,20 m x 1,20 m pour la fixation d'objets.

- Déformation max. du plafond < 1/400^{ème} de la distance entre 2 suspentes (5 mm sous la règle de 2 m - 1 mm sous la règle de 20 cm)

2• DTU 58.1 - Plafonds suspendus

Les plafonds suspendus avec éléments d'habillage doivent être mis en oeuvre selon les modalités du DTU 58.1.

Critères de dimensionnement en service du DTU 58.1 :

- Charges à prendre en compte pour le dimensionnement :

- Poids propre de l'ossature, des éléments d'habillage et de l'isolant

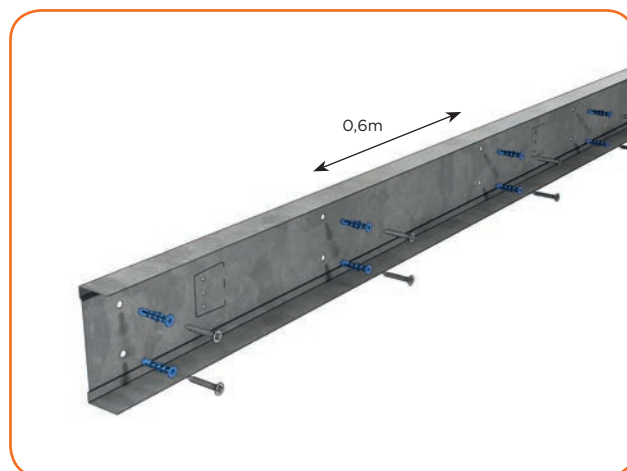
- Déformation max. du plafond < 1/500^{ème} (classe 1), 1/300^{ème} (classe 2) ou sans limite (classe 3) selon la classe d'exposition choisie par le maître d'ouvrage

Les DTU 58.1 et 25.41 prennent en compte des critères de dimensionnement en service différents, ce qui conduit à des portées différentes. En particulier, le DTU 25.41 définit des critères de dimensionnement plus contraignants afin d'éviter tout risque de fissuration au niveau des joints entre plaques de plâtre.

Détails de mise en œuvre

1 Implantation des rails périphériques Stil Prim® Tech

Fixer les rails périphériques Stil Prim® Tech tous les 60 cm à l'aide de fixations mécaniques adaptées au support.

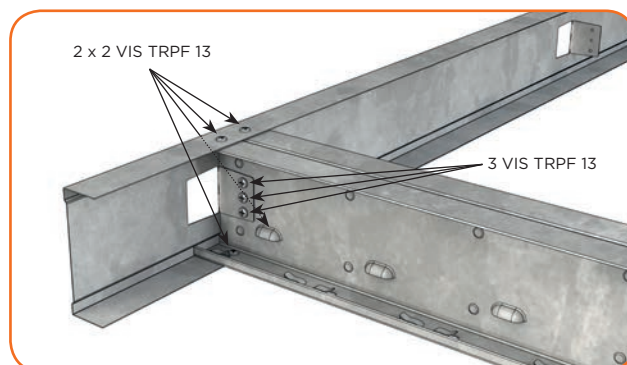


2 Implantation des profilés Stil Prim® Tech dans les rails Stil Prim® Tech

Entraxe entre primaires : 1,20m ou 0,60m.

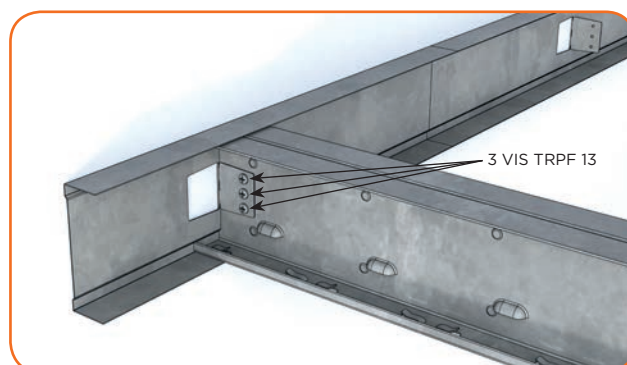
Cas n°1 : Plafonds autoportants.

Les profilés sont fixés aux oreilles rabattables avec 3 vis TRPF 13 et au rail avec 2 x 2 vis TRPF 13.



Cas n°2 : Plafonds non autoportants.

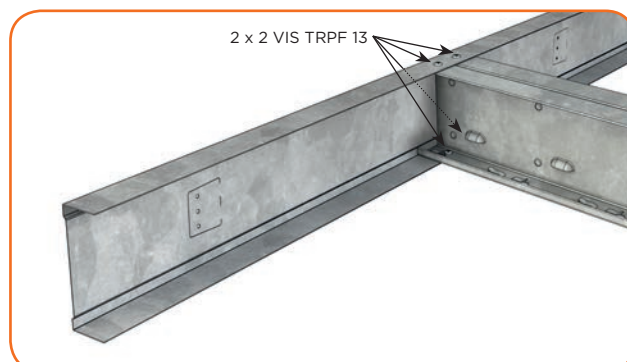
Les profilés sont fixés aux oreilles rabattables avec 3 vis TRPF 13.



Entraxe entre primaires = 1m ou 0,80m.

Cas des plafonds autoportants ou non :

Les profilés sont fixés au rail avec 2 x 2 vis TRPF 13.

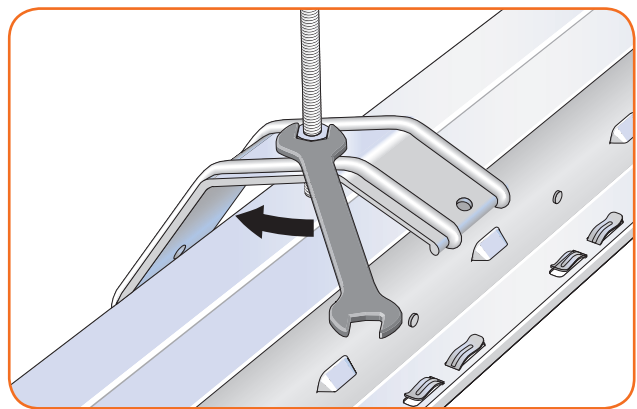
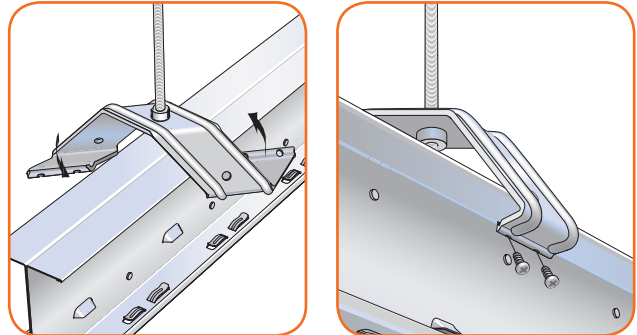


3 Fixation de la suspen- te Stil Prim® Tech

La suspen-
te est fixée à la structure
porteuse à l'aide d'une tige filetée de
diamètre 6 mm.

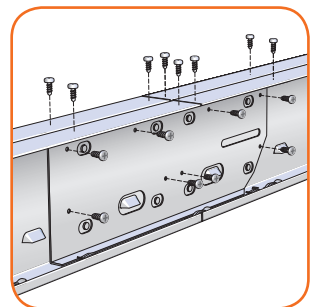
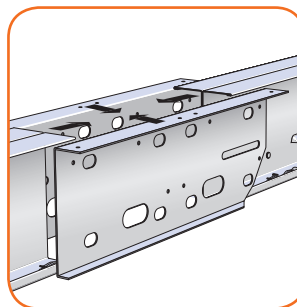
Elle est positionnée sur l'aile supérieure
du profilé Stil Prim® Tech et fixée à l'aide
de 2x2 vis TTPC 25.

La planéité du plafond est facilement
ajustée grâce à une clé de 11.



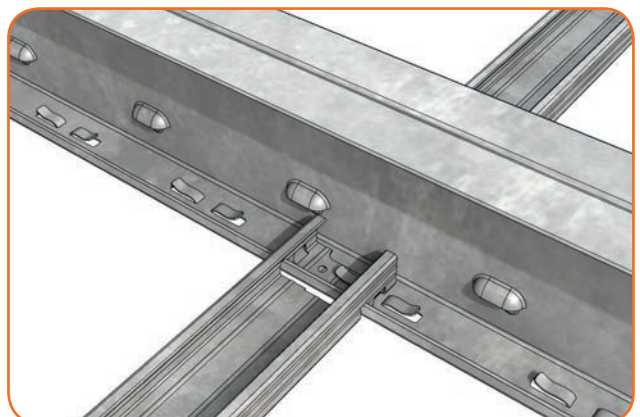
4 Eclissage des profilés Stil Prim® Tech

Les éclisses permettent d'abouter
2 profilés Stil Prim® Tech sans
dégrader la performance mécanique.
Leur mise en œuvre s'effectue
en clipsant les 2 demi-éclisses sur
le primaire puis en vissant comme
indiqué sur le visuel à l'aide de
16 vis TRPF.



5.a Mise en œuvre des entretoises Stil Prim® Tech

Les entretoises sont positionnées et
clipsées dans les languets du profilé
primaire. Les languets du profilé
primaire sont au pas de 10 cm ce qui
permet une flexibilité dans la mise
en œuvre.

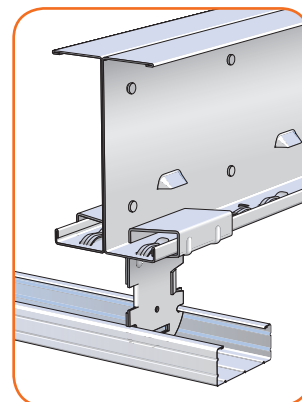
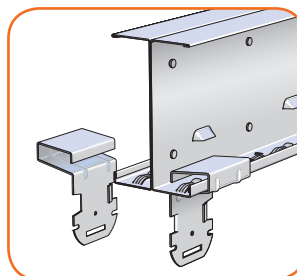


Détails de mise en œuvre

5.b

Mise en œuvre des attaches Stil Prim® Tech

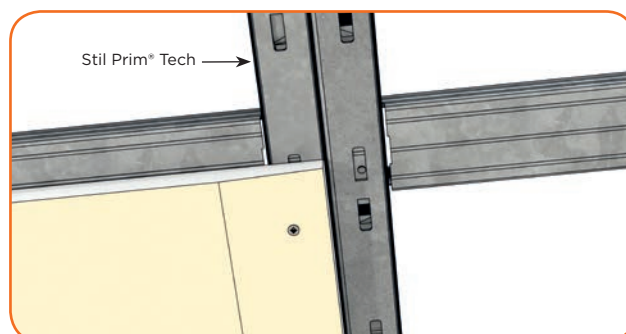
Les attaches sont mises en œuvre sur l'aile inférieure du profilé primaire. Les fourrures sont ensuite clipsées aux attaches.



6

Vissage des plaques de plâtre

Les plaques de plâtre Placo® sont vissées tous les 30 cm dans le primaire ou l'ossature secondaire ou les deux, selon le type de mise en œuvre : entretoises ou attaches Stil Prim® Tech.

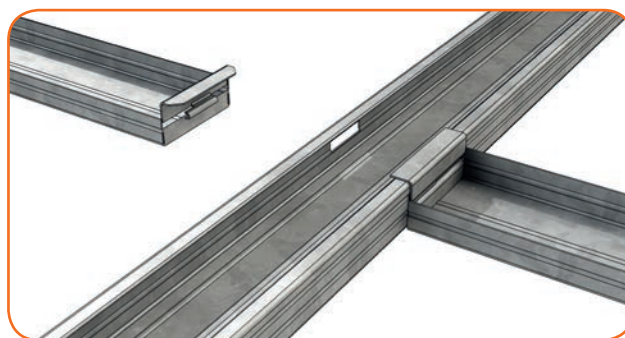


7

Montage feu

Dans le cas de montages feu sur système PRF, il est nécessaire d'utiliser soit :

- les entretoises PRF Stil® F 530 associées au fourrures PRF Stil® F 530,
- les entretoises PRF Stil® F 530 associées aux entretoises Stil Prim® Tech.



8

Montage pour plafonds démontables

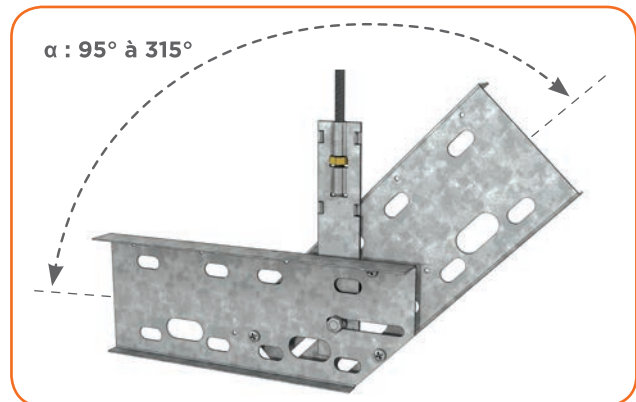
Les porteurs pour plafonds démontables sont fixés au primaire Stil Prim® Tech par l'intermédiaire d'une suspente réglable fixée à l'attache Stil Prim® Tech.



9 Montage pour plafonds à redents

L'éclisse Stil Prim® Tech permet de réaliser des plafonds à redents avec des angles pouvant aller de 95° à 315°.

- Pour cela, il convient de mettre en œuvre :
- 1 écrou HU M6
 - 1 vis TH M6x12.



10 Suspente Winfix® dB

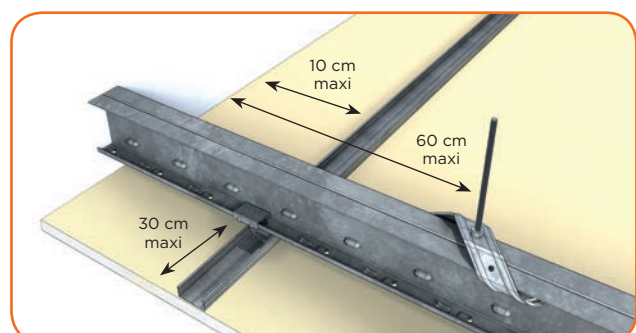
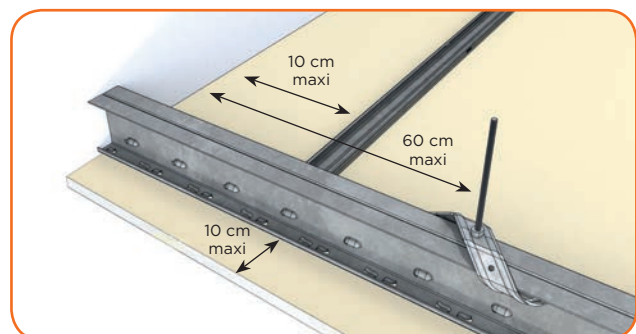
Afin d'améliorer encore les performances acoustiques du système Stil Prim® Tech, il est possible d'utiliser la suspente Winfix® dB.

Elle est fixée au primaire à l'aide de 2x2 vis Megastil® ou TRPF 25.



11 Disposition autorisée en périphérie d'ouvrage (sauf montage feu)

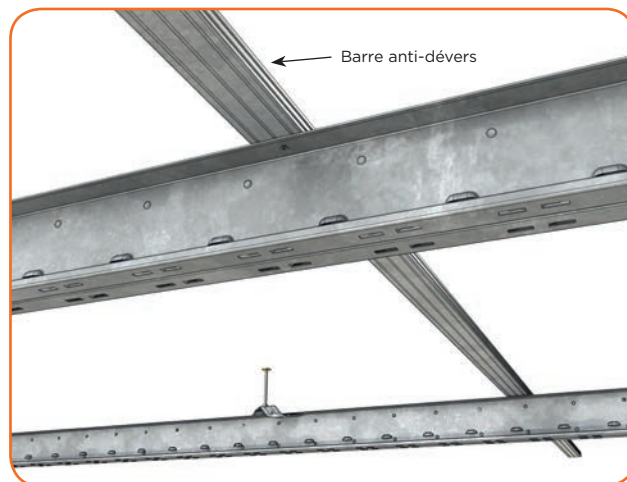
Il est possible en périphérie d'ouvrage de s'affranchir du rail Stil Prim® Tech. Dans ce cas, il convient de fixer la suspente Stil Prim® Tech à 60 cm du bord et la première fourrure ou entretoise à 30 cm du bord.



Détails de mise en œuvre

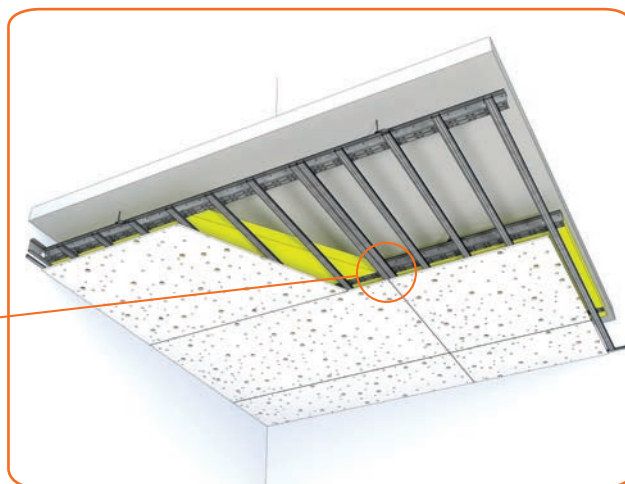
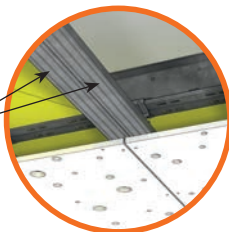
12 Dispositif anti-dévers

Dans certains cas indiqués dans les tableaux de performances ci-avant, il est nécessaire d'utiliser des barres anti-dévers (rails ou fourrures). Elles sont mises en œuvre tous les 3 m et fixées au primaire à l'aide de vis TRPF.

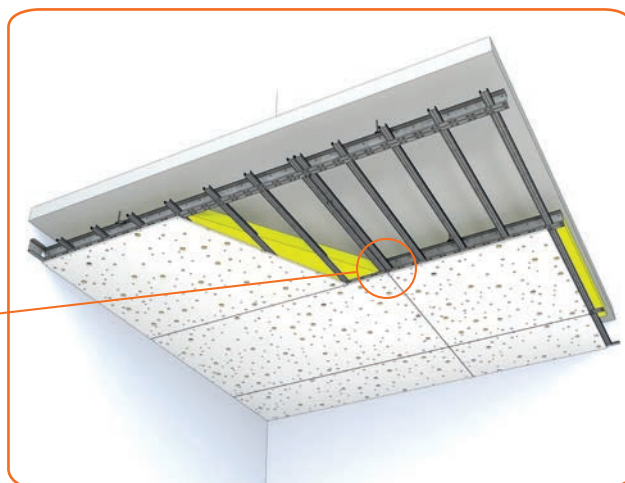
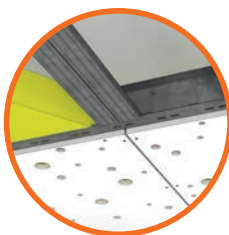


13 Plafonds décoratifs non démontables Rigitone® Activ'Air® avec attaches Stil Prim® Tech

Fourrure Stil® F 530

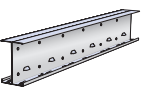
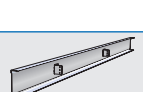




14 Plafonds décoratifs non démontables Rigitone® Activ'Air® avec entretoises Stil Prim® Tech

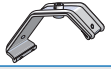
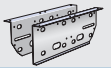
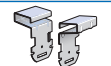


Gamme

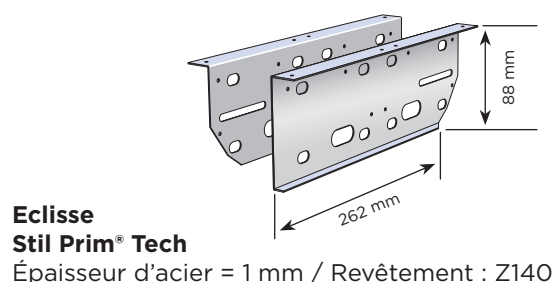
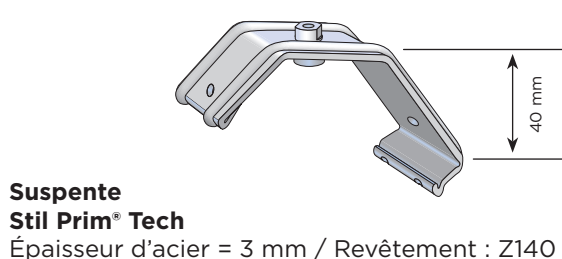
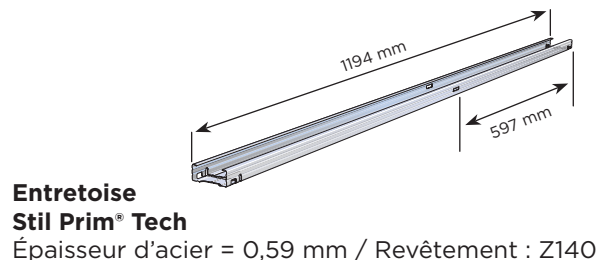
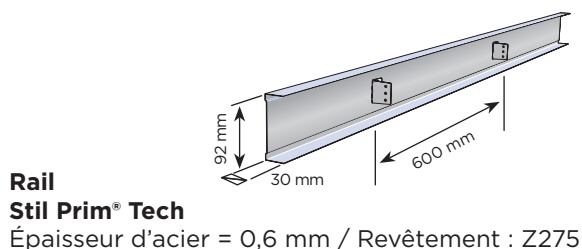
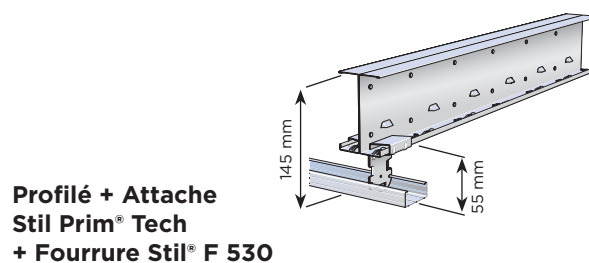
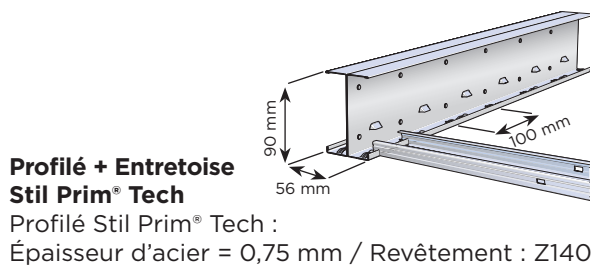
Ossatures Stil Prim® Tech

Produit	Dimensions (mm)			Code article	Code EAN Unité Consom.	Conditionnement de vente	Poids (à la botte)	Délai indicatif
	Larg.	Long.	Haut.					
 Profilé Stil Prim® Tech 90/400	90	56	4000	H95924000	3496250297975	Botte de 3 longueurs	24,30 kg	J+2
 Profilé Stil Prim® Tech 90/600			6000	H95926000	3496250297982			
 Rail R Stil Prim® Tech 300	92	30	3000	H95823000	3496250267893	Botte de 10 longueurs	21,90 Kg	
 Entretoise Stil Prim® Tech 120	18	45	1200	H95721200	3496250298149	Botte de 10 longueurs	5,16 Kg	

Accessoires Stil Prim® Tech

Produit	Dimensions (mm)			Code article	Code EAN Unité Consom.	Conditionnement de vente	Poids	Délai indicatif
	Larg.	Long.	Haut.					
 Suspente Stil Prim® Tech	52	64	185	H92160000	3496250297739	Boîte de 40 pièces	10,40 kg	J + 2
 Eclisse Stil Prim® Tech 90°	22	262	-	H92170000	3496250297760	Boîte de 25 pièces	10,80 kg	J + 2
 Attache Stil Prim® Tech	56	42,5	-	H92180000	3496250297791	Boîte de 50 pièces	3,50 kg	J + 2

* La suspente Multiprim® est compatible avec l'éclisse Stil Prim® Tech 90 pour réaliser les plafonds à angle.



Quantitatifs

Plafonds longue portée feu et acoustiques

Quantités indicatives* pour 1 m² de plafond jointoyé avec bandes

Produit	Unité	Quantité		
		Montage standard Entraxe entre profilés Stil Prim® Tech = 1,20 m Entraxe entre ossatures secondaires = 0,60 m		
		Simple parement	Double parement	Triple parement
Plaques de plâtre Placo®	m ²	1,05	2,1	3,15
Rail R Stil Prim® Tech	ml	0,03		
Rail Stil® F 530	ml	0,03		
Suspente Stil Prim® Tech	unité	0,20	0,22	0,27
Profilé Stil Prim® Tech 90 / 600	ml	0,88		
Eclisse Stil Prim® Tech 90	unité	0,15		
Montage avec entretoises Stil Prim® Tech				
Entretoise Stil Prim® Tech	ml	1,75		
Montage avec attaches Stil Prim® Tech				
Attache Stil Prim® Tech	unité	1,46		
Fourrure Stil® F 530	ml	1,75		
Vis TTPC - simple peau	unité	15	3	3
Vis TTPC - double peau	unité	-	15	3
Vis TTPC - triple peau	unité	-	-	15
Bande PP grand rouleau	ml	1,40		
Enduit poudre : Placojoint® PR, Placojoint® SN, Placojoint® GDX	kg	0,33		
ou Enduit pâte prêt à l'emploi : Placomix®, Placomix® Pro	kg	0,47		

*Les quantités indiquées correspondent à la configuration avec la distance max entre suspentes Stil Prim® Tech



Plafonds longue portée à haute résistance au feu
Quantités indicatives* pour 1 m² de plafond jointoyé avec bandes

Produit	Unité	Quantité		
		Montage standard Entraxe entre profilés Stil Prim® Tech = 1,20 m Entraxe entre ossatures secondaires = 0,60 m		
		1xPlacoflam® 15	2xPlacoflam® 13 ou 15	3xPlacoflam® 15
Plaques de plâtre Placoflam®	m ²	1,05	2,10	3,15
Rail R Stil Prim® Tech	ml	0,03		
Rail Stil® F 530	ml	0,03		
Suspente Stil Prim® Tech	unité	0,21	0,23	0,26
Profilé Stil Prim® Tech 90 / 600	ml	0,88		
Eclisse Stil Prim® Tech 90	unité	0,15		
Montage feu avec entretoises Stil Prim® Tech				
Entretoise Stil Prim® Tech	ml	1,75		
Entretoise PRF Stil® F 530	unité	2,6		
Montage feu avec attaches Stil Prim® Tech				
Attache Stil Prim® Tech	unité	1,46		
Fourrure PRF Stil® F 530 ⁽²⁾	ml	1,75		
Entretoise PRF Stil® F 530	unité	1,46		
Vis TTPC - simple peau	unité	31	12	12
Vis TTPC - double peau	unité	-	31	12
Vis TTPC - triple peau	unité	-	-	31
Bande PP grand rouleau	ml	1,40		
Enduit poudre : Placojoint® PR, Placojoint® SN, Placojoint® GDX	kg	0,33		
ou Enduit pâte prêt à l'emploi : Placomix®, Placomix® Pro	kg	0,47		

*Les quantités indiquées correspondent à la configuration avec la distance max entre suspentes Stil Prim® Tech

Quantitatifs

Plafonds longue portée décoratifs non démontables en plaques Rigitone® Activ'Air®, Gyptone® Activ'Air® ou panneaux Silvatone®

Quantités indicatives* pour 1 m² de plafond jointoyé avec bandes

Produit	Unité	Quantité				
		Rigitone® Activ'Air®	Gyptone® Activ'Air®	Silvatone® ou Silvatone® Extrême	Silvatone® Duo	Silvatone® Trio
Plaques de plâtre Placo®	m ²	1,05				
Rail R Stil Prim® Tech	ml	0,03				
Rail Stil® F 530	ml	0,03				
Suspente Stil Prim® Tech	unité	0,20		0,17	0,19	0,16
Profilé Stil Prim® Tech 90 / 600	ml	0,88				
Eclisse Stil Prim® Tech 90	unité	0,15				

Montage avec entretoises Stil Prim® Tech

Entretoise Stil Prim® Tech	ml	3,28	1,75		
----------------------------	----	------	------	--	--

Montage avec attaches

Attache Stil Prim® Tech	unité	2,74	1,46		
Fourrure Stil® F 530	ml	3,28	1,75		

Vis Aquaroc® HB 25	unité	27	-	-	
Vis TTPC 25	unité		15	-	
Vis EVDF 4,8 x (épaisseur parement + 10 mm)	unité	-	-	15	
Bande PP grand rouleau	ml	-	1,40	-	
Lutèce® Régulateur de fonds ⁽²⁾	litre	0,10	-	-	
Rigitone® Mix, enduit prêt à l'emploi	litre	0,08			
ou Vario®, enduit en poudre	kg	0,25			
Enduit poudre : Placojoint® PR, Placojoint® SN, Placojoint® GDX	kg	-	0,33	-	
ou Enduit pâte prêt à l'emploi : Placomix®, Placomix® Pro	kg		0,47		

*Les quantités indiquées correspondent à la configuration avec la distance max entre suspentes Stil Prim® Tech

Plafonds longue portée démontables

Quantités indicatives* pour 1 m² de plafond

Produit	Unité	Quantité		
		Gyprex® ou Gyptone® Activ'Air®	Silvatone® ou Silvatone® Extrême	Silvatone® Trio
Dalle	m ²	1,05		
Rail R Stil Prim® Tech	ml	0,03		
Suspente Stil Prim® Tech	unité	0,20	0,17	0,16
Profilé Stil Prim® Tech 90 / 600	ml	0,88		
Eclisse Stil Prim® Tech 90	unité	0,15		
Attache Stil Prim® Tech	unité	1,46		
Suspentes réglables (hors fournitures Placo®)	unité	1,46		
Autres produits	-	Prévoir une ossature secondaire adaptée aux dalles		

*Les quantités indiquées correspondent à la configuration avec la distance max entre suspentes Stil Prim® Tech





Placoplatre
S.A. au capital de 10 000 000 €
R.C.S. Nanterre 729 800 706
34, avenue Franklin Roosevelt
92150 Suresnes
www.placo.fr

Assistance Technique

Notre équipe assure une permanence téléphonique pour vous accompagner et vous apporter des solutions aux problématiques rencontrées

Composez le :

09 72 72 00 53 Numéro non surtaxé