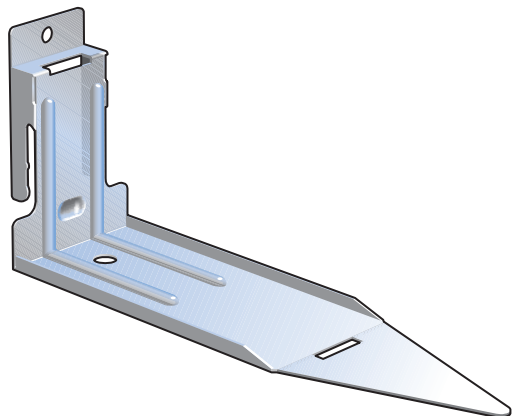


Renforce le maintien des isolants

## PATTE MEGA CLIP®

Accessoire métallique utilisé pour fixer l'isolant dans les cloisons de distribution, de séparation ou de doublage Megastil®



### Bénéfices

• **Productivité chantier**

Simplicité d'utilisation (pliable sans outil)

• **Multifonction**

Accessoire universel (s'adapte à toutes les épaisseurs d'isolant de 65 à 100mm et peut être fixé sur tout type de support)

### Description

Largeur	0,04 m
Longueur (mm)	140
Matière	Acier
Epaisseur de la matière	0,8 mm
Application	Cloison Doublage
Type d'accessoire	accessoire métallique

## Caractéristiques techniques

---

### Général

Type de produit	Suspente et accessoire de liaison
-----------------	-----------------------------------

### Performances

Accessoire spécial acoustique	Non
-------------------------------	-----

## Références & Conditionnements

---

Code article	Nom article	EAN de l'unité de base	Conditionnement	Poids moyen (kg)	Hauteur bte (m)	Longueur bte (m)	Largeur bte (m)	Délai
H90410000	Patte Megaclip®/bte 100P	3496250213203	Palette de 78 boîtes	2,6	0,14	0,31	0,195	J+3/4