

ACOUSTIQUE
Laboratoire d'essais

Seuls l'association exclusive des produits et accessoires Placoplatre® et le respect des règles de mise en œuvre sont la garantie de résultats conformes aux procès-verbaux de classement et rapports d'essais.
Le non respect de ces règles peut entraîner le refus de réception des ouvrages par le maître d'ouvrage, le bureau de contrôle ou la commission de sécurité, et la responsabilité de l'entreprise.

RAPPORT D'ESSAIS N° AC01-070/2 CONCERNANT DEUX CLOISONS

L'accréditation de la Section Essais du COFRAC atteste de la compétence des laboratoires pour les seuls essais couverts par l'accréditation.

Portées d'accréditation communiquées sur demande.

Ce rapport d'essais atteste uniquement des caractéristiques de l'échantillon soumis aux essais et ne préjuge pas des caractéristiques de produits similaires. Il ne constitue donc pas une certification de produits au sens de l'article L 115-27 du code de la consommation et de la loi du 3 juin 1994.

La reproduction de ce rapport d'essais n'est autorisée que sous sa forme intégrale.

Le client a reçu ce rapport sous forme électronique. Le CSTB conserve une copie du rapport original, seul faisant foi.

Il comporte dix pages.

À LA DEMANDE DE : BPB PLACO
34, avenue Franklin Roosevelt
92282 SURESNES Cedex

N/Réf. : BR-1109984
ES713-01-0144
CC/GA

PARIS - MARNE-LA-VALLÉE - GRENOBLE - NANTES - SOPHIA ANTIPOLIS
CENTRE SCIENTIFIQUE ET TECHNIQUE DU BÂTIMENT

OBJET

Déterminer l'indice d'affaiblissement acoustique de deux cloisons.

TEXTES DE RÉFÉRENCE

Les mesures sont réalisées selon les normes NF EN ISO 140-1, NF EN 20140-2, NF EN ISO 140-3 et NF EN ISO 717/1 complétées par l'annexe de la norme NF S 31-057 concernant la méthode de calcul des indices globaux en dB(A).

ÉCHANTILLONS TESTÉS

Date de réception au laboratoire : 16 juillet 2001
Origine et mise en œuvre : PLACOPLATRE

LISTE RÉCAPITULATIVE DES ESSAIS

N° essai	Échantillons testés
1	Cloison hospitalière 98/48 S, vide
2	Cloison hospitalière 98/48 S, avec laine de verre de 45 mm

Fait à Marne La Vallée, le 5 mars 2002

Le chargé d'essais,



Corinne CATOIRE

Le chef du service Acoustique,



Jacques ROLAND

INDICE D'AFFAIBLISSEMENT ACOUSTIQUE R D'UNE CLOISON

Essai	2
Date	25/07/01
Poste	MÉGA

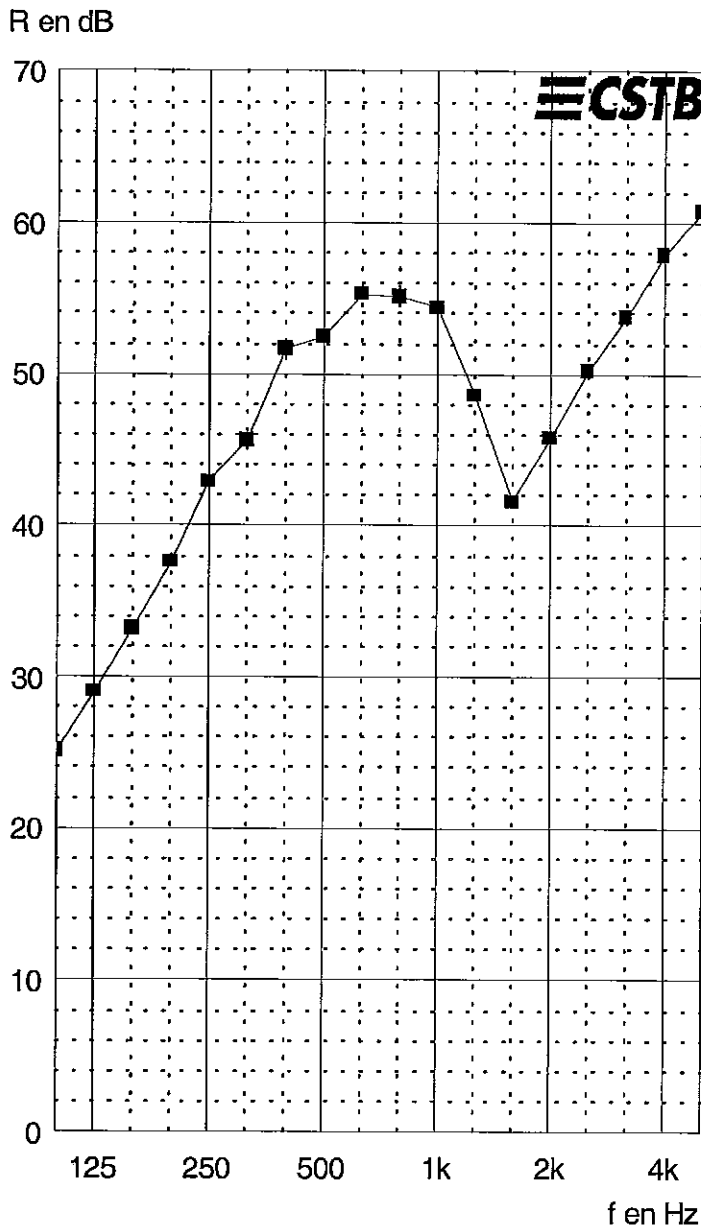
AD12

DEMANDEUR, FABRICANT	PLACOPLATRE
APPELLATION	CLOISON HOSPITALIÈRE 98/48 S
CONFIGURATION	Avec laine de verre de 45 mm

CARACTÉRISTIQUES PRINCIPALES

Dimensions en mm (h x l)	: 2980 x 3590
Épaisseur totale en mm	: 98
Masse surfacique en kg/m ²	: 38,3 (hors ossature)

RÉSULTATS



f	R
100	25,1
125	29,0
160	33,2
200	37,6
250	42,9
315	45,6
400	51,7
500	52,5
630	55,3
800	55,1
1000	54,4
1250	48,6
1600	41,6
2000	45,8
2500	50,2
3150	53,8
4000	57,9
5000	60,8
Hz	dB

(*): valeur corrigée. (*): limite de poste.

$$R_w (C; C_{tr}) = 48(-3; -7) \text{ dB}$$

Pour information :

$$R_{oss} = 46 \text{ dB(A)} \quad R_{total} = 42 \text{ dB(A)}$$

**INDICE D'AFFAIBLISSEMENT ACOUSTIQUE R
D'UNE CLOISON****Essai 2**
Date 25/07/01
Poste MÉGA**DEMANDEUR, FABRICANT** PLACOPLATRE
APPELLATION CLOISON HOSPITALIÈRE 98/48 S
CONFIGURATION Avec laine de verre de 45 mm**CARACTÉRISTIQUES PRINCIPALES**Dimensions en mm (h x l) : 2980 x 3590
Épaisseur totale en mm : 98
Masse surfacique en kg/m² : 38,3 (hors ossature)**DESCRIPTION** (Les dimensions sont données en mm)

- * **Ossature** En acier galvanisé.
 - Rails haut et bas : réf. Stil R 48.
 - Montants : réf. Stil ML 48/50.
- * **Âme** Laine de verre réf. PAN. ACOUSTIQUE ROULE TELSTAR (ISOVER), d'épaisseur 45 et de masse volumique 11,7 kg/m³ (rouleaux de longueur 18000 et de largeur 600).
- * **Parements** En plaques de plâtre cartonées réf. BA25, de dimensions 2500 x 900 x 25, et de masse surfacique 18,9 kg/m².
- * **Finition** Enduit réf. DUAL XR + bande.
Mastic réf. GUTTACRYL S2 (GUTTATERNA).

MISE EN ŒUVRE

Les rails et montants de départ sont chevillés au cadre d'essai au pas de 700.

Les montants sont introduits dans les rails au pas de 900.

L'âme est constituée d'une épaisseur de laine de verre.

Les parements sont formés d'une peau en plaques de plâtre d'épaisseur 25, visées sur les montants au pas de 300.

Le traitement des joints entre plaques s'effectue à l'aide d'enduit et de bande.

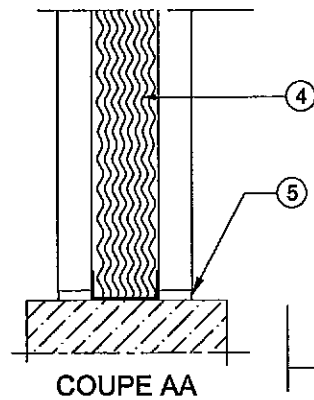
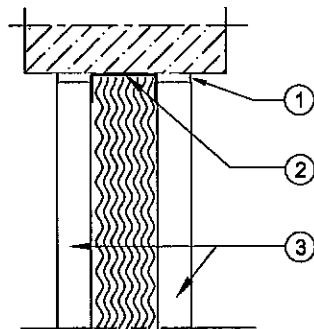
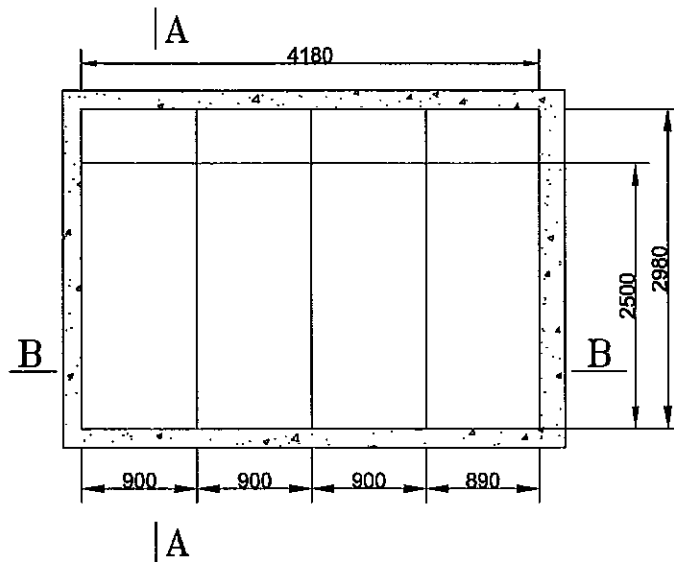
Le joint de cueillie d'environ 5, en périphérie de la cloison, est traité en partie haute et latéralement à l'aide d'enduit et de bande, et en partie basse par du mastic.

**INDICE D'AFFAIBLISSEMENT ACOUSTIQUE R
 D'UNE CLOISON**

Essai 2
Date 25/07/01
Poste MÉGA

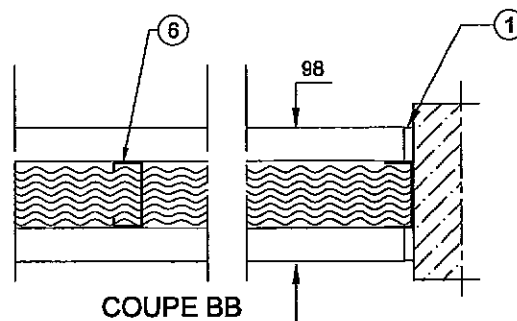
DEMANDEUR, FABRICANT PLACOPLATRE
APPELLATION CLOISON HOSPITALIÈRE 98/48 S
CONFIGURATION Avec laine de verre de 45 mm

Dessin réalisé par le CSTB d'après le suivi du montage.



- ① Enduit et bandes à joint
- ② Rail R48
- ③ Plaques de plâtre cartonées
BA 25 e = 25 (18,9 kg/m²)
- ④ Laine de verre e = 45 (11,7 kg/m³)
- ⑤ Joint mastic
- ⑥ Montant ML 48/50

Dimensions en mm



ANNEXE 1 – APPAREILLAGE
POSTE EPSILON

Salle d'émission : EPSILON 3

DÉSIGNATION	MARQUE	TYPE	N° CSTB
Microphone	Bruël & Kjær	4166	ACOU 91 3
Préamplificateur	Bruël & Kjær	2669	ACOU 97 30
Bras tournant	Bruël & Kjær	3923	ACOU 94 2
Amplificateur	LAB GRUPPEN	LAB1000	ACOU 97 45
Source	CSTB-PHL AUDIO	Cube	ACOU 97 37
Source	CSTB-PHL AUDIO	Cube	ACOU 97 39

Salle de réception : EPSILON 1

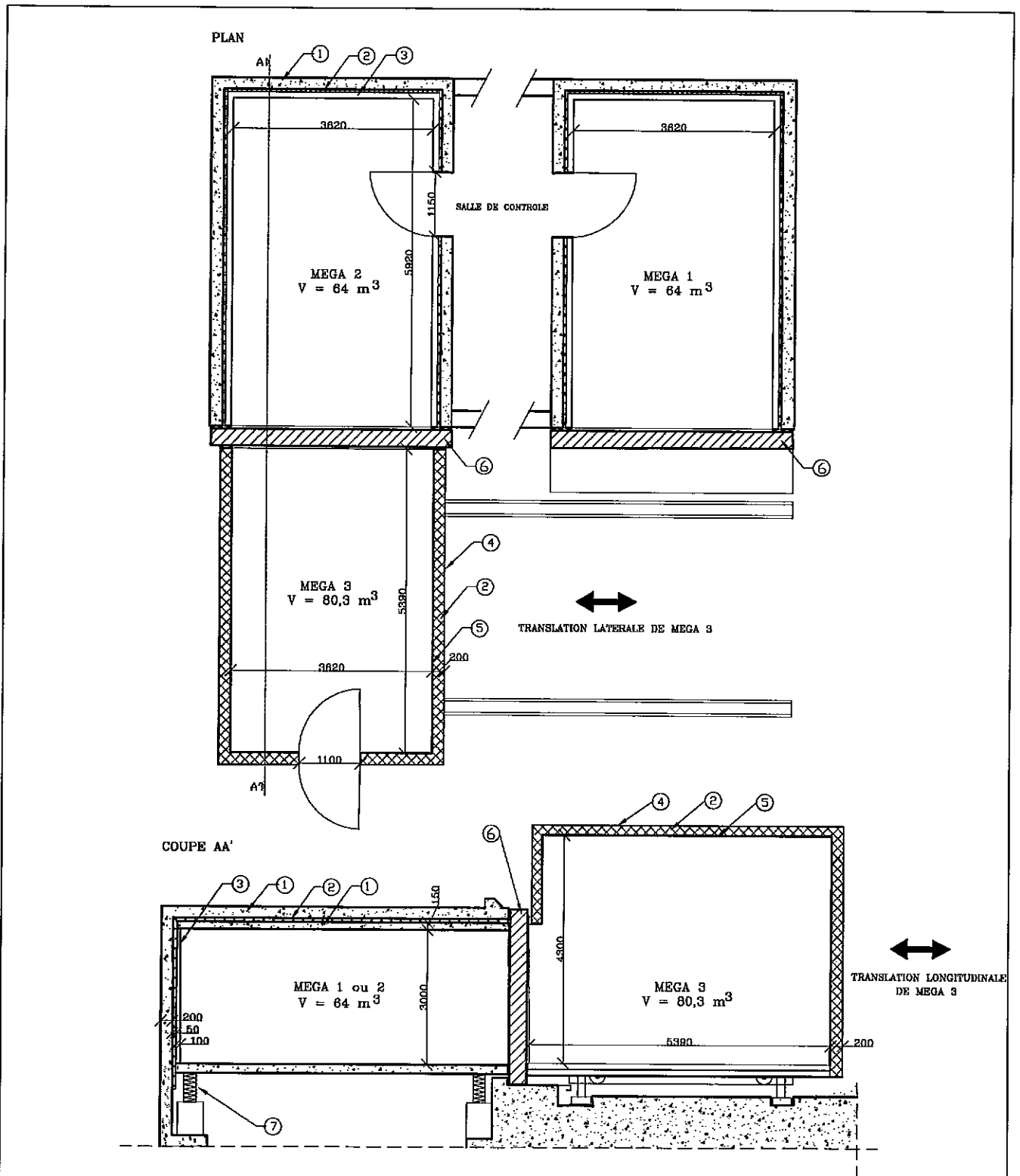
DÉSIGNATION	MARQUE	TYPE	N° CSTB
Microphone	Bruël & Kjær	4166	ACOU 94 1
Préamplificateur	Bruël & Kjær	2669	ACOU 97 24
Bras tournant	Bruël & Kjær	3923	ACOU 80 10
Amplificateur	CARVER	PM600	ACOU 91 16
Source	CSTB-ELECTRO VOICE	Pyramide	ACOU 97 50

Salle de commande

DÉSIGNATION	MARQUE	TYPE	N° CSTB
Analyseur temps réel	Bruël & Kjær	2144	ACOU 95 7
Micro-ordinateur	HEWLETT-PACKARD	VL4	
Calibreur	Bruël & Kjær	4231	ACOU 95 6

ANNEXE 2 – PLAN DU POSTE D'ESSAIS

POSTE MÉGA



dimensions en mm

7	Boîte à ressort	échelle:	1/100
6	Surface de l'ouverture S=10.5 m²		
5	Tôle acier 6mm	POSTE MEGA	
4	Tôle acier 2mm		
3	Bloc de béton plein e=100 mm		
2	Laine minérale		
1	Béton e=200 mm	ACOUSTIQUE	
REP	DESIGNATION		