**Conditions de validité**

Seuls l'association des produits et accessoires Placoplatre® et le respect des règles de mise en œuvre sont la garantie de résultats conformes aux procès-verbaux de classement et rapports d'essais. Le non respect de ces règles peut entraîner le refus de réception des ouvrages par le maître d'ouvrage, le bureau de contrôle ou la commission de sécurité, et la responsabilité de l'entreprise.

**Division Enveloppe du Bâtiment
 LABORATOIRE ACOUSTIQUE**

Domaine de Saint Paul – 102, Route de Limours
 78471 SAINT RÉMY-LÈS-CHEVREUSE CEDEX
 ☎ 01.30.85.21.50
 📠 01.30.85.24.72

RAPPORT D'ESSAI

N° BEB2.9.6037-1

du 27 août 2009

DÉTERMINATION DE L'INDICE D'AFFAIBLISSEMENT ACOUSTIQUE

Cloison à ossature métallique

À la demande de : **PLACOPLATRE**
 34 Avenue Franklin Roosevelt
 92283 Suresnes cedex

Pour le compte de : **PLACOPLATRE**
 34 Avenue Franklin Roosevelt
 92283 Suresnes cedex

Établi par : **Dimitri Maine**

Revu par : **Amandine Maillet**

Nombre de pages : 7 pages dont 2 pages d'annexes

Ce rapport d'essai atteste uniquement des caractéristiques de l'échantillon soumis aux essais et ne préjuge pas des caractéristiques de produits similaires. Il ne constitue donc pas une certification de produit au sens de l'article L115-27 du Code de la Consommation et de la loi du 3 juin 1994.

La reproduction de ce document n'est autorisée que sous la forme de fac-similé photographique intégral.

Le Cofrac est signataire de l'accord multilatéral de EA (European co-operation for Accreditation) et d'ILAC (International Laboratory Accreditation Cooperation) de reconnaissance de l'équivalence des rapports d'essais ou d'analyses.

GINGER CEBTP SAS au capital de 2 597 660 €

SIÈGE SOCIAL : ZAC LA CLEF SAINT PIERRE – 12, AVENUE GAY LUSSAC – 78 990 ÉLANCOURT
 RCS Versailles B 412 442 519 – SIREN 412 442 519 – Code APE 742 C – N° TVA : FR 31 142 442 519
 Tél : 01 30 85 24 00 - Email : info@cebtp.fr – Site internet : www.cebtp-solen.com

Qualifié OPQIBI sous le n° 81 05 0433 – Organisme certificateur déclaré auprès du Ministère chargé de l'industrie

1 – PRÉAMBULE

1.1 – Généralités

Le présent rapport a pour objet la caractérisation de l'indice d'affaiblissement acoustique d'une cloison à ossature métallique, conformément à la norme **NF EN ISO 140-3** « Mesurage en laboratoire de l'affaiblissement des bruits aériens par les éléments de construction » d'août 1995, et à la norme **NF EN ISO 717-1** « Évaluation de l'isolement acoustique des immeubles et des éléments de construction – Partie 1 : Isolement aux bruits aériens » d'août 1997.

1.2 – Spécificités du protocole

L'élément testé est monté dans l'ouverture pratiquée entre la salle d'émission et la salle de réception de la cellule d'essai n°3 (voir annexe 1).

Le protocole de mesure retenu utilise une unique source omnidirectionnelle. Deux positions de source sont considérées au sein de la salle d'émission.

Le niveau de pression acoustique est mesuré simultanément en salle d'émission et en salle de réception au moyen de microphones fixés chacun sur un bras rotatif incliné à 30° ; la période de rotation est égale à 32 s.

Les références du matériel utilisé figurent en annexe 2.

2 – RÉCAPITULATIF

Le tableau suivant résume l'ensemble des caractéristiques de l'élément testé.

Élément testé : Cloison Placostil® 150/100 avec parements Placo® Duo'Tech 25, montants Stil® M100 et laine minérale			
Date de livraison	7 juillet 2009	Date du montage	7 juillet 2009
N° de réception	71111	Effectué par	Placoplatre
Date de l'essai	8 juillet 2009	Date de réception du descriptif	11 août 2009
DESCRIPTIF TECHNIQUE	Fabricant	Placoplatre	
	Type de cloison	A ossature	
	Épaisseur de la cloison (mm)	150	
	Largeur du module (mm)	900	
	Hauteur (mm)	2600	
	Parements	Plaques de plâtre type Placo® Duo'Tech 25 composées de 2 plaques de plâtre spécifiques de 12,5 mm d'épaisseur assemblées entre elles en usine. N° de lot des plaques : 01/04/09, 9:31	
	Masse surfacique des parements (kg/m ²)	20,8 (pesée sur plaque entière)	
	Remplissage	Laine de verre Isoconfort 35 (ISOVER) de 100 mm	
	Montants	Stil® M100	
	Rails	Stil® R100 (haut et bas)	
	Étanchéité	Enduit à prise rapide + bande à joint et mastic acrylique	
	OBSERVATIONS		
<p>Les montants Stil® M100 sont disposés dans les rails Stil® R100 au pas de 900 mm. Les plaques de plâtre Placo® Duo'Tech 25 sont fixées sur les montants et les rails avec des vis TTPC 35 au pas de 300. Le traitement des joints entre plaques et en cueillie (de largeur 5 environ en partie haute et latéralement) est réalisé par un système d'enduit à prise rapide et bande à joint. En partie basse, le joint d'environ 10 est rempli par du mastic acrylique.</p> <p>Les schémas détaillés de la cloison figurent à la suite du résultat d'essai.</p>			

3 – RÉSULTATS

Fabricant : Placoplatre

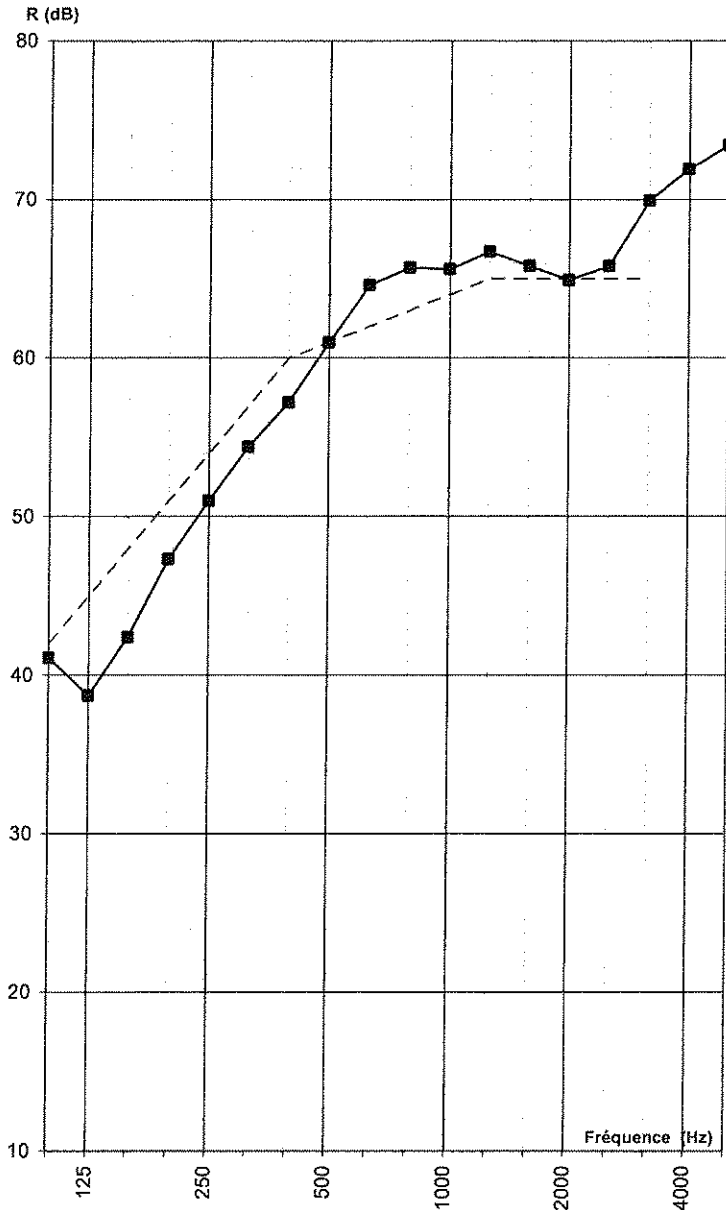
Élément testé : Cloison Placostil® 150/100 avec parements Placo® Duo'Tech 25,
montants Stil® M100 et laine minérale

Surface de l'élément : 10 m²

Température : 19,6 °C

Hygrométrie : 75,3 %

Fréquence (Hz)		R dB
100		41.1
125		38.7
160		42.4
200		47.3
250		51.0
315	R'	54.4
400		57.2
500		61.0
630		64.6
800	R'	65.7
1000	R'	65.6
1250	R'	66.7
1600		65.8
2000		64.9
2500		65.8
3150	R'	69.9
4000	R'	71.9
5000	R'	73.4

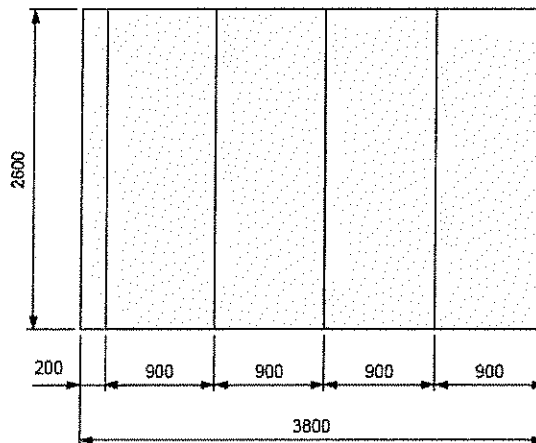
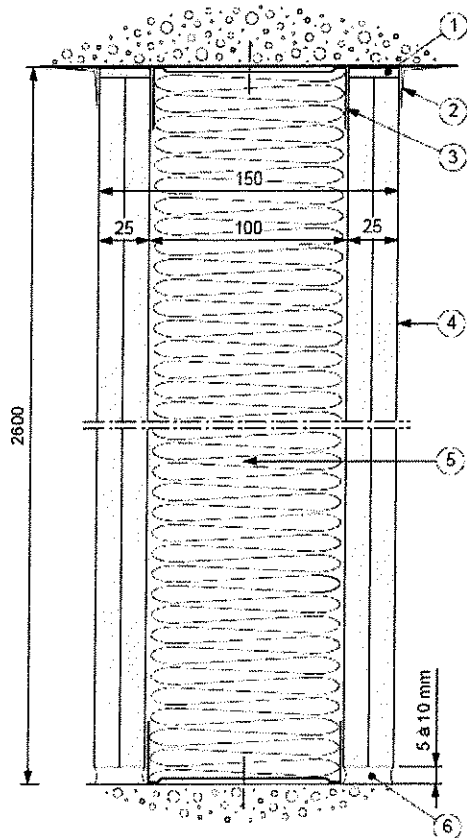


----- Courbe type de calcul du Rw

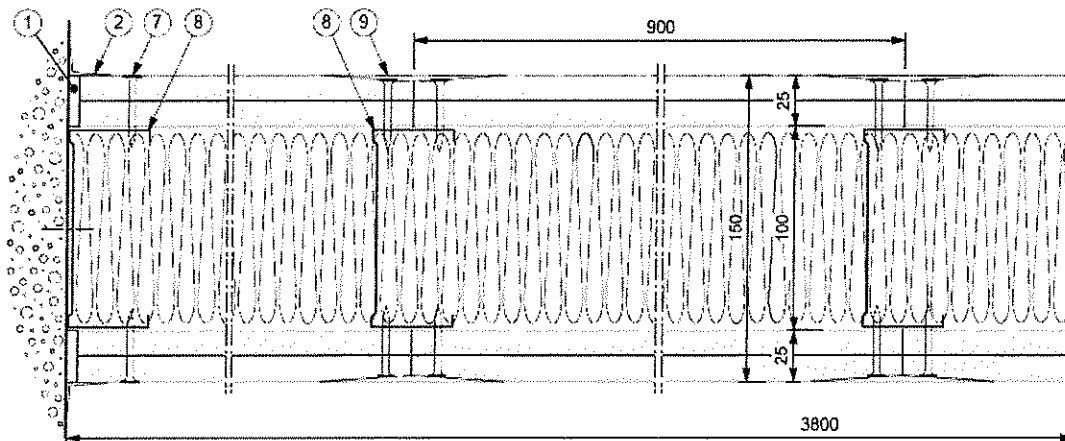
Indices suivant NF S31.051
 R (rose) = 60 dB(A)
 R (route) = 54 dB(A)

Indice d'Affaiblissement Acoustique Pondéré
 évalué selon NF EN ISO 717-1 : 1997
Rw (C ; Ctr) = 61 (-2 ; -7) dB

Plans et coupes de l'élément testé



- 1 - REMPLISSAGE AVEC ENDUIT
- 2 - TRAITEMENT CUEILLIE AVEC ENDUIT + BANDE
- 3 - RAIL STIL® R100
- 4 - PLAQUE DE PLATRE PLACO® DUO TECH 25
- 5 - LAINE DE VERRE ISOCONFORT 35 EPAISSEUR 100 MM
- 6 - REMPLISSAGE AVEC MASTIC ACRYLIQUE
- 7 - VIS TTPC 35
- 8 - MONTANT STIL® M100
- 9 - TRAITEMENT BA AVEC ENDUIT + BANDE

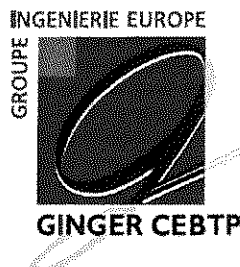


CLOISON PLACOSTIL® 150/100
PAREMENTS PLACO® DUO TECH 25
+ MONTANTS STIL® M100

Placoplatre
34, Avenue Franklin Roosevelt
92282 Suresnes Cedex
Tél. : 01 46 25 46 25
Fax : 01 41 38 08 08
S.A. au capital de 10 000 000 €
R.C.S. Nanterre B 729 800 706



www.placo.fr



Conditions de validité

Seuls l'association des produits et accessoires Placoplatre® et le respect des règles de mise en œuvre sont la garantie de résultats conformes aux procès-verbaux de classement et rapports d'essais. Le non respect de ces règles peut entraîner le refus de réception des ouvrages par le maître d'ouvrage, le bureau de contrôle ou la commission de sécurité, et la responsabilité de l'entreprise.



Division Enveloppe du Bâtiment
LABORATOIRE ACOUSTIQUE
Domaine de Saint Paul – 102, Route de Limours
78471 SAINT RÉMY-LÈS-CHEVREUSE CEDEX
☎ 01.30.85.21.50
☎ 01.30.85.24.72

RAPPORT D'ESSAI

N° BEB2.9.6037-1

du 27 août 2009

DÉTERMINATION DE L'INDICE D'AFFAIBLISSEMENT ACOUSTIQUE

Cloison à ossature métallique

À la demande de : **PLACOPLATRE**
34 Avenue Franklin Roosevelt
92283 Suresnes cedex

Pour le compte de : **PLACOPLATRE**
34 Avenue Franklin Roosevelt
92283 Suresnes cedex

Établi par : **Dimitri Maine**

Revu par : **Amandine Maillet**

Nombre de pages : 7 pages dont 2 pages d'annexes

Ce rapport d'essai atteste uniquement des caractéristiques de l'échantillon soumis aux essais et ne préjuge pas des caractéristiques de produits similaires. Il ne constitue donc pas une certification de produit au sens de l'article L115-27 du Code de la Consommation et de la loi du 3 juin 1994.

La reproduction de ce document n'est autorisée que sous la forme de fac-similé photographique intégral.

Le Cofrac est signataire de l'accord multilatéral de EA (European co-operation for Accreditation) et d'ILAC (International Laboratory Accreditation Cooperation) de reconnaissance de l'équivalence des rapports d'essais ou d'analyses.

GINGER CEBTP SAS au capital de 2 597 660 €

SIÈGE SOCIAL : ZAC LA CLEF SAINT PIERRE – 12, AVENUE GAY LUSSAC – 78 990 ÉLANCOURT
RCS Versailles B 412 442 519 – SIREN 412 442 519 – Code APE 742 C – N° TVA : FR 31 142 442 519
Tél : 01 30 85 24 00 - Email : info@cebtp.fr – Site internet : www.cebtp-solen.com

Qualifié OPQIBI sous le n° 81 05 0433 – Organisme certificateur déclaré auprès du Ministère chargé de l'industrie

1 – PRÉAMBULE

1.1 – Généralités

Le présent rapport a pour objet la caractérisation de l'indice d'affaiblissement acoustique d'une cloison à ossature métallique, conformément à la norme **NF EN ISO 140-3** « Mesurage en laboratoire de l'affaiblissement des bruits aériens par les éléments de construction » d'août 1995, et à la norme **NF EN ISO 717-1** « Évaluation de l'isolement acoustique des immeubles et des éléments de construction – Partie 1 : Isolement aux bruits aériens » d'août 1997.

1.2 – Spécificités du protocole

L'élément testé est monté dans l'ouverture pratiquée entre la salle d'émission et la salle de réception de la cellule d'essai n°3 (voir annexe 1).

Le protocole de mesure retenu utilise une unique source omnidirectionnelle. Deux positions de source sont considérées au sein de la salle d'émission.

Le niveau de pression acoustique est mesuré simultanément en salle d'émission et en salle de réception au moyen de microphones fixés chacun sur un bras rotatif incliné à 30° ; la période de rotation est égale à 32 s.

Les références du matériel utilisé figurent en annexe 2.

2 – RÉCAPITULATIF

Le tableau suivant résume l'ensemble des caractéristiques de l'élément testé.

Élément testé : Cloison Placostil® 150/100 avec parements Placo® Duo'Tech 25, montants Stil® M100 et laine minérale			
Date de livraison	7 juillet 2009	Date du montage	7 juillet 2009
N° de réception	71111	Effectué par	Placoplatre
Date de l'essai	8 juillet 2009	Date de réception du descriptif	11 août 2009
DESCRIPTIF TECHNIQUE	Fabricant	Placoplatre	
	Type de cloison	A ossature	
	Épaisseur de la cloison (mm)	150	
	Largeur du module (mm)	900	
	Hauteur (mm)	2600	
	Parements	Plaques de plâtre type Placo® Duo'Tech 25 composées de 2 plaques de plâtre spécifiques de 12,5 mm d'épaisseur assemblées entre elles en usine. N° de lot des plaques : 01/04/09, 9:31	
	Masse surfacique des parements (kg/m²)	20,8 (pesée sur plaque entière)	
	Remplissage	Laine de verre Isoconfort 35 (ISOVER) de 100 mm	
	Montants	Stil® M100	
	Rails	Stil® R100 (haut et bas)	
	Étanchéité	Enduit à prise rapide + bande à joint et mastic acrylique	
OBSERVATIONS			
<p>Les montants Stil® M100 sont disposés dans les rails Stil® R100 au pas de 900 mm. Les plaques de plâtre Placo® Duo'Tech 25 sont fixées sur les montants et les rails avec des vis TTPC 35 au pas de 300. Le traitement des joints entre plaques et en cueillie (de largeur 5 environ en partie haute et latéralement) est réalisé par un système d'enduit à prise rapide et bande à joint. En partie basse, le joint d'environ 10 est rempli par du mastic acrylique.</p> <p>Les schémas détaillés de la cloison figurent à la suite du résultat d'essai.</p>			

3 – RÉSULTATS

Fabricant : Placoplatre

Élément testé : Cloison Placostil® 150/100 avec parements Placo® Duo'Tech 25,
montants Stil® M100 et laine minérale

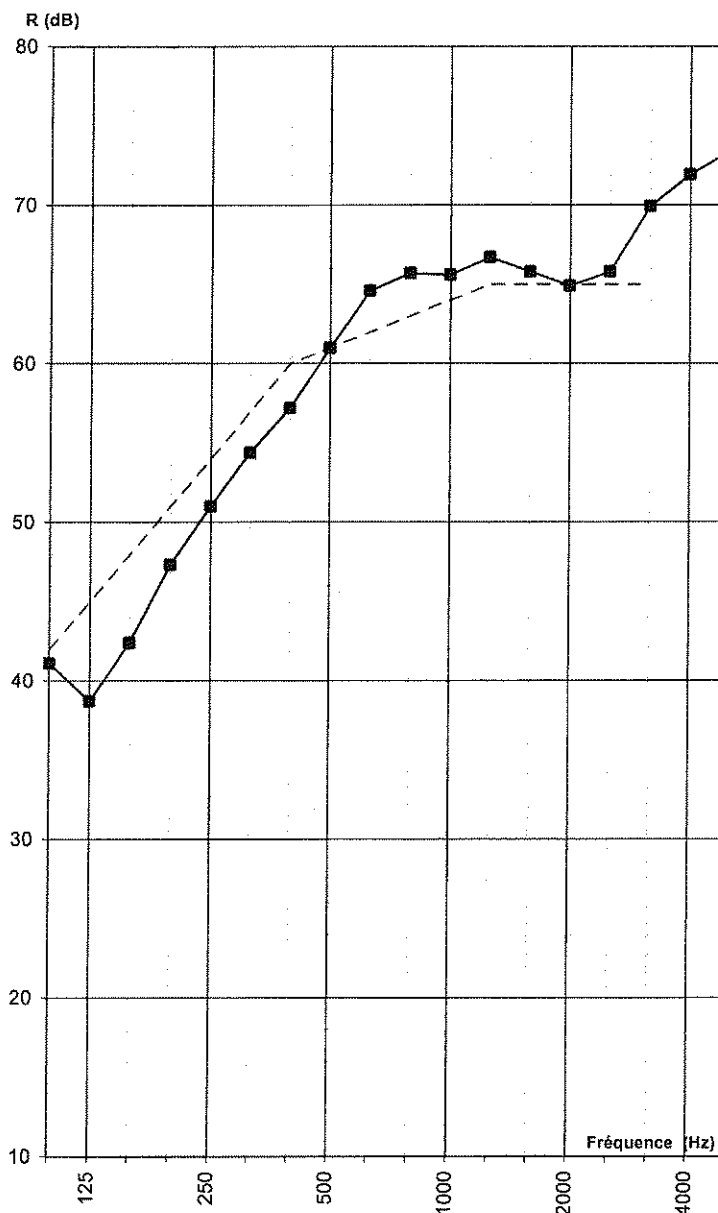
Surface de l'élément : 10 m²

Température : 19,6 °C

Hygrométrie : 75,3 %

Fréquence (Hz)	R dB
100	41.1
125	38.7
160	42.4
200	47.3
250	51.0
315	54.4
400	57.2
500	61.0
630	64.6
800	65.7
1000	65.6
1250	66.7
1600	65.8
2000	64.9
2500	65.8
3150	69.9
4000	71.9
5000	73.4

58.8
69.4
64.2
70.7
73.2
72.2
72.8

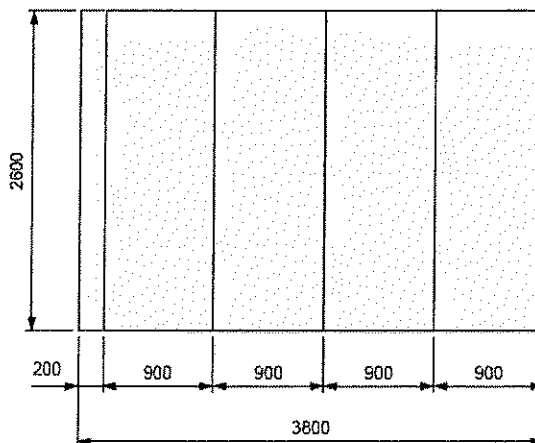
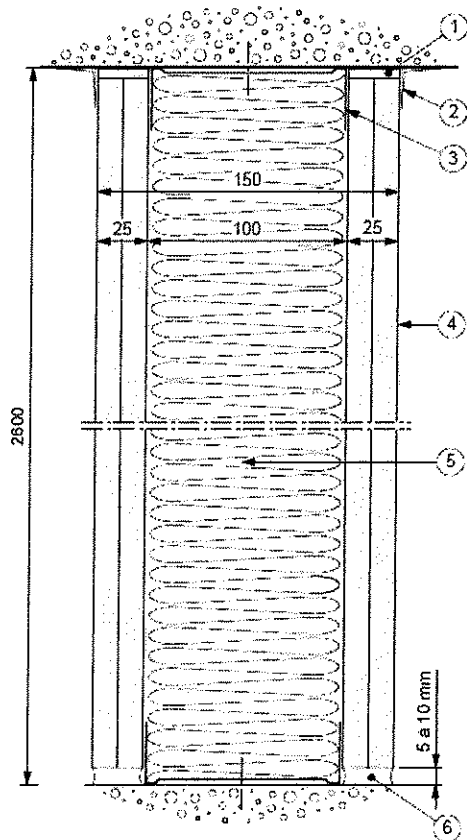


----- Courbe type de calcul du R_w

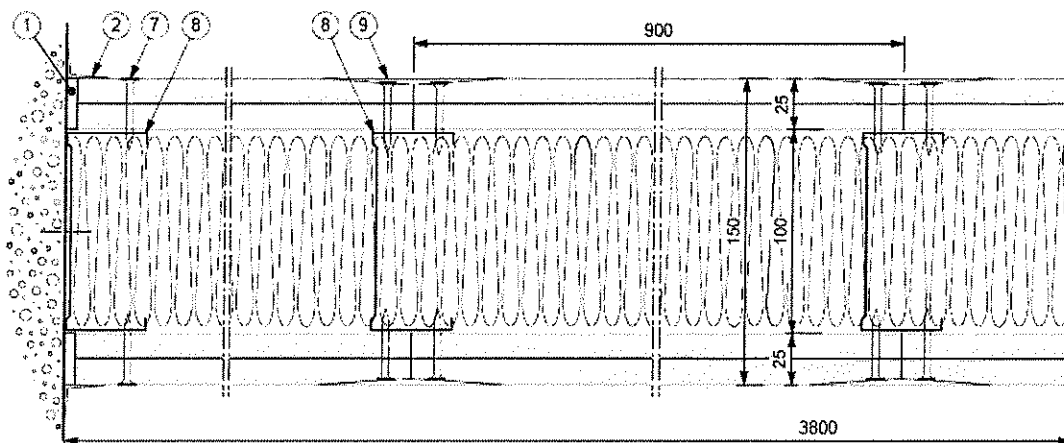
Indices suivant NF S31.051
 R (rose) = 60 dB(A)
 R (route) = 54 dB(A)

Indice d'Affaiblissement Acoustique Pondéré
 évalué selon NF EN ISO 717-1 : 1997
 R_w (C ; Ctr) = 61 (-2 ; -7) dB

Plans et coupes de l'élément testé



- 1 - REMPLISSAGE AVEC ENDUIT
- 2 - TRAITEMENT CUEILLIE AVEC ENDUIT + BANDE
- 3 - RAIL STIL® R100
- 4 - PLAQUE DE PLATRE PLACO® DUOTECH 25
- 5 - LAINE DE VERRE ISOCONFORT 35 EPAISSEUR 100 MM
- 6 - REMPLISSAGE AVEC MASTIC ACRYLIQUE
- 7 - VIS TTPC 35
- 8 - MONTANT STIL® M100
- 9 - TRAITEMENT BA AVEC ENDUIT + BANDE



CLOISON PLACOSTIL® 150/100
 PAREMENTS PLACO® DUOTECH 25
 + MONTANTS STIL® M100

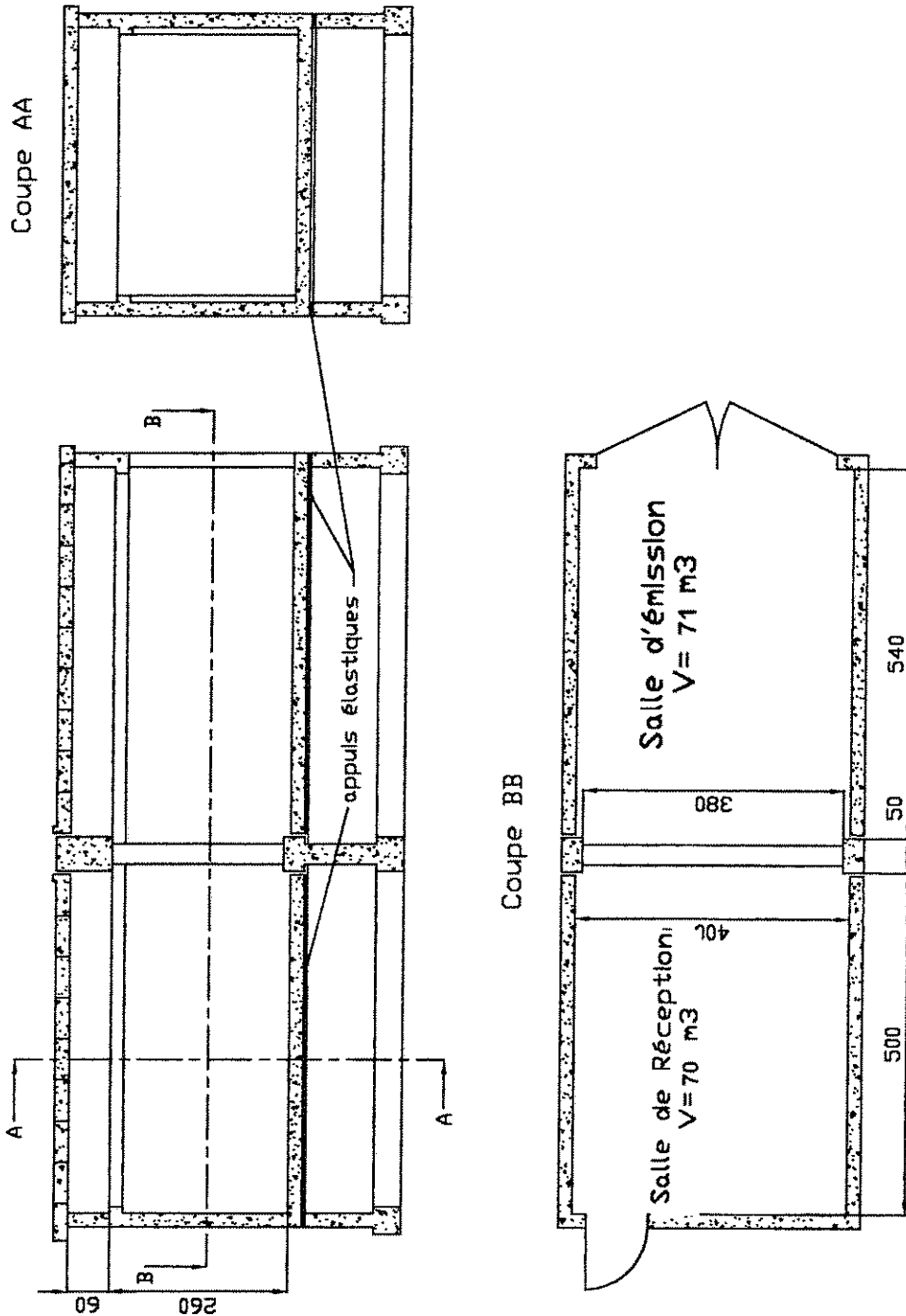
PlacoPlatre
 34, Avenue Franklin Roosevelt
 92282 Suresnes Cedex
 Tél. : 01 46 25 46 25
 Fax : 01 41 38 08 08
 S.A. au capital de 10 000 000 €
 R.C.S. Nanterre B 729 800 706



www.placo.fr

ANNEXE 1

Plan de la cellule d'essai n° 3



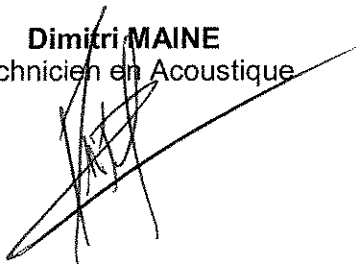
ANNEXE 2

Référence de l'appareillage

Cellule	Désignation	Fabricant	Type	Numéro de série
Emission	Microphone	Brüel & Kjaer	4942	2.330.188
	Préamplificateur associé	Brüel & Kjaer	2671	2.264.710
	Bras rotatif	Brüel & Kjaer	3923	612168
	Amplificateur	RMX	RMX1450	040425262
	Source omnidirectionnelle	Brüel & Kjaer	Sphérique 90	
Réception	Microphone	Brüel & Kjaer	4942	2.564.893
	Préamplificateur associé	Brüel & Kjaer	2671	2.561.463
	Bras rotatif	Brüel & Kjaer	3923	580246
	Amplificateur	RA	RA300	
	Enceinte	DAS	DAS	0134240 et 0134241
Contrôle	Sonde thermomètre/hygromètre	Testo	175-H2	38226935/812
	Calibreur	Brüel & Kjaer	4231	2394206
Acquisition	Système d'acquisition	Brüel & Kjaer	Pulse	2310997
	Module interface	Brüel & Kjaer	7533	
	Ordinateur	DELL	D620	

Fait à Saint Rémy-Lès-Chevreuse, le 27 août 2009

Dimitri MAINE
Technicien en Acoustique



Revu par
Amandine MAILLET
Chef du service Acoustique



- Fin du rapport -